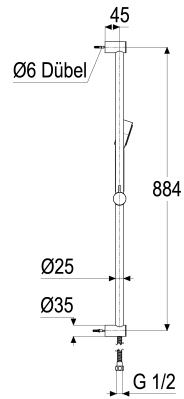


Z093519-00010 SH WANDSTANGENSET ALPHA_100

Produktabbildung



Maßzeichnung



Produktbeschreibung

Wandstangenset
 chrom
 mit Wandstange 900 mm
 mit verstellbarem Gleiter

Ausschreibungstext

Z093519-00010
 Heinrich Schulte
 Wandstangenset
 alpha_100
 chrom
 Handbrause Modern 1F
 Brauseschlauch 1500 mm mit Konus
 für Wandmontage
 mit Wandstange 900 mm
 mit verstellbarem Gleiter

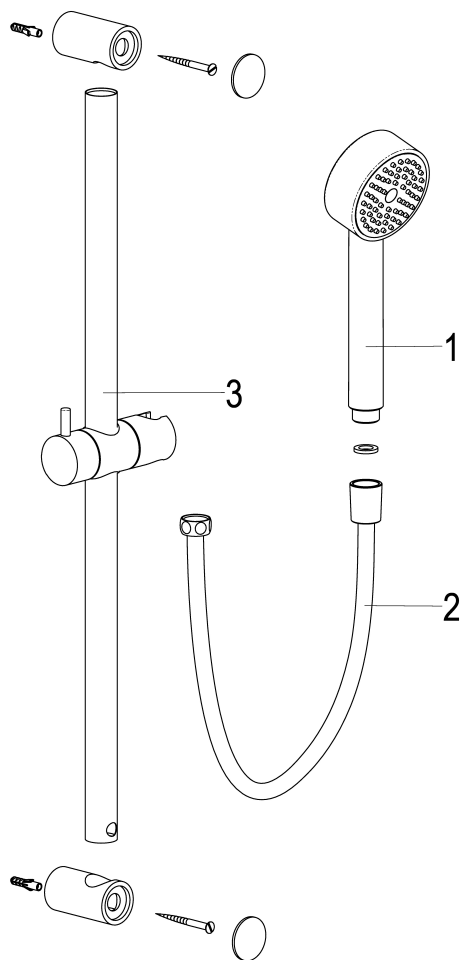
VPE: 1

GTIN: 4020929935197

SCIP: 2bed044f-7922-4ef4-ab47-0d7906434cad



Explosionszeichnung



Ersatzteilliste

Pos.	Beschreibung	Artikel-Nr.
01	SH HANDBRAUSE MODERN 1F	Z093124-00010
02	SH BR-SCHLAUCH KST. CHROMO FLEX	Z093714-00010

Optionales Zubehör

Beschreibung	Artikel-Nr.
SH WANDANSCHLUSSBOGEN VARIABLE ET	Z093747-00010