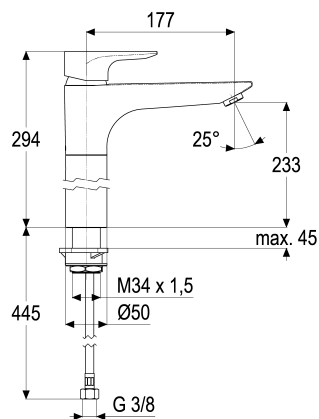


Z069802-00010 SH KÜCHENARMATUR EHM ALPHA\_400

Produktabbildung



Maßzeichnung



Produktbeschreibung

Küchenarmatur  
 chrom  
 Flexschläuche 3/8" DIN DVGW  
 Strahlregler Durchflussklasse A  
 mit Schaftverschraubung

Ausschreibungstext

Z069802-00010  
 Heinrich Schulte  
 Küchenarmatur  
 alpha\_400  
 chrom  
 Ausladung 175 mm  
 Höhe bis Strahlregler 235 mm  
 Maximale Höhe 295 mm  
 Kartusche 35 mm  
 mit Heißwasserbegrenzer  
 Auslauf schwenkbar  
 Werkstoffe nach TrinkwV und UBA  
 Hebel Metall  
 Flexschläuche 3/8" DIN DVGW  
 Strahlregler Durchflussklasse A  
 für Standmontage  
 mit Schaftverschraubung

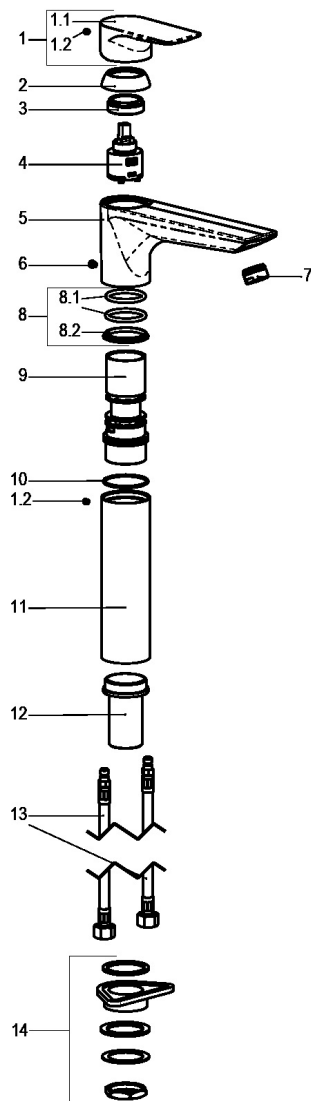
VPE: 1

GTIN: 4020929698023

SCIP: c361035e-c761-4af2-bce6-d93a7e9dfa90



Explosionszeichnung



Ersatzteilliste

Pos.	Beschreibung	Artikel-Nr.
01	SH BEDIENUNGSHEBEL ALPHA_400	Z069990-00010
02	SH SCHRAUBKAPPE	Z009134-00010
03	SH VERSCHRAUBUNG ZU SERIE 62	Z009111-00000
04	SH KARTUSCHE FÜR NORMALDRUCK	Z009200-00000
06	SH ANSCHLAGSCHRAUBE	Z000235-00000
07	SH LUFTSPRUDLER CASCADE KL. A	Z013974-00010
08	SH DICHTUNGSSATZ FÜR SERIE 61	Z001812-00000
13	SH FLEXSCHLAUCH M8 X 1 - 3/8"	Z009177-00000
14	SH SCHAFTVERSCHRAUBUNG M34 X 1,5	Z009196-00000

Durchflussdiagramm

