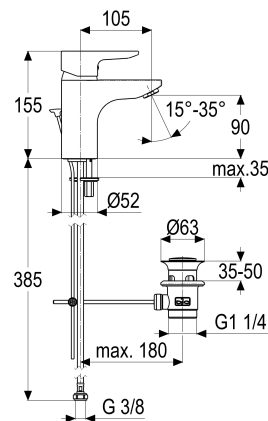


Z069122-00010 SH WT ARMATUR EHM ALPHA_400

Produktabbildung



Maßzeichnung



Produktbeschreibung

Waschtischarmatur
 chrom
 Flexschläuche 3/8" DIN DVGW
 Strahlregler Durchflussklasse A
 schwenkbar
 DIN DVGW
 Geräuschprüfzeichen P-IX 7170/IZ
 mit Ablaufgarnitur 1 1/4"
 mit Befestigungssatz

Ausschreibungstext

Z069122-00010
 Heinrich Schulte
 Waschtischarmatur
 alpha_400
 chrom
 Ausladung 105 mm
 Höhe bis Strahlregler 90 mm
 Maximale Höhe 155 mm
 Kartusche 44 mm
 mit Heißwasser- und Durchflussbegrenzer
 Werkstoffe nach TrinkwV und UBA
 Hebel Metall
 Flexschläuche 3/8" DIN DVGW
 Strahlregler Durchflussklasse A
 schwenkbar
 DIN DVGW
 Geräuschprüfzeichen P-IX 7170/IZ
 für Standmontage
 mit Ablaufgarnitur 1 1/4"
 mit Befestigungssatz

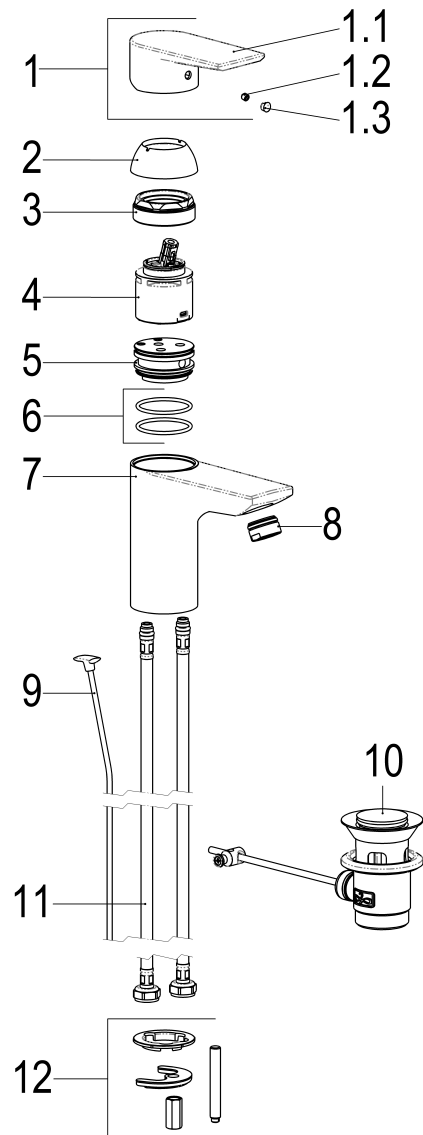
VPE: 1

GTIN: 4020929691222

SCIP: ee03292d-2a9b-40e6-bcf1-ce11f283a768



Explosionszeichnung



Ersatzteilliste

Pos.	Beschreibung	Artikel-Nr.
01	SH BEDIENUNGSHEBEL ALPHA_400	Z069991-00010
02	SH ROSETTE M48 X 1	Z009076-00010
03	SH VERSCHRAUBUNG F. SCHRAUBKAPPE	Z009078-00000
04	SH KARTUSCHE FÜR NORMALDRUCK	Z000070-00000
08	SH SSR SCHWENKSTRAHLREGLER KL. A	Z013959-00010
09	SH ZUGSTANGE MIT KNOPF	Z009187-00010
10	SH ABLAUFGARNITUR KOMPLETT	Z001128-00010
11	SH FLEXSCHLAUCH M10 X 1 - 3/8"	Z009141-00000
12	SH BEFESTIGUNGSSATZ M8 x 57MM	Z000616-00000

Optionales Zubehör

Beschreibung	Artikel-Nr.
SH THERMOSTAT-ECKVENTIL ALPHA_300	Z055567-00010

Durchflussdiagramm

