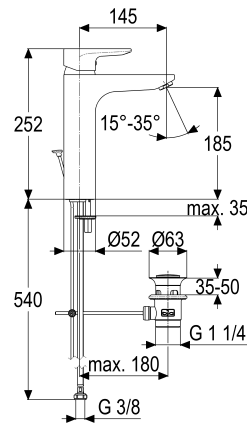


Z069003-00010 SH WT ARMATUR EHM ALPHA\_400

Produktabbildung



Maßzeichnung



Produktbeschreibung

Waschtischarmatur hoch  
 chrom  
 Flexschläuche 3/8" DIN DVGW  
 Strahlregler Durchflussklasse A  
 schwenkbar  
 mit Ablaufgarnitur 1 1/4"  
 mit Befestigungssatz

Ausschreibungstext

Z069003-00010  
 Heinrich Schulte  
 Waschtischarmatur hoch  
 alpha\_400  
 chrom  
 Ausladung 145 mm  
 Höhe bis Strahlregler 185 mm  
 Maximale Höhe 250 mm  
 Kartusche 44 mm  
 mit Heißwasser- und Durchflussbegrenzer  
 Werkstoffe nach TrinkwV und UBA  
 Hebel Metall  
 Flexschläuche 3/8" DIN DVGW  
 Strahlregler Durchflussklasse A  
 schwenkbar  
 für Standmontage  
 mit Ablaufgarnitur 1 1/4"  
 mit Befestigungssatz

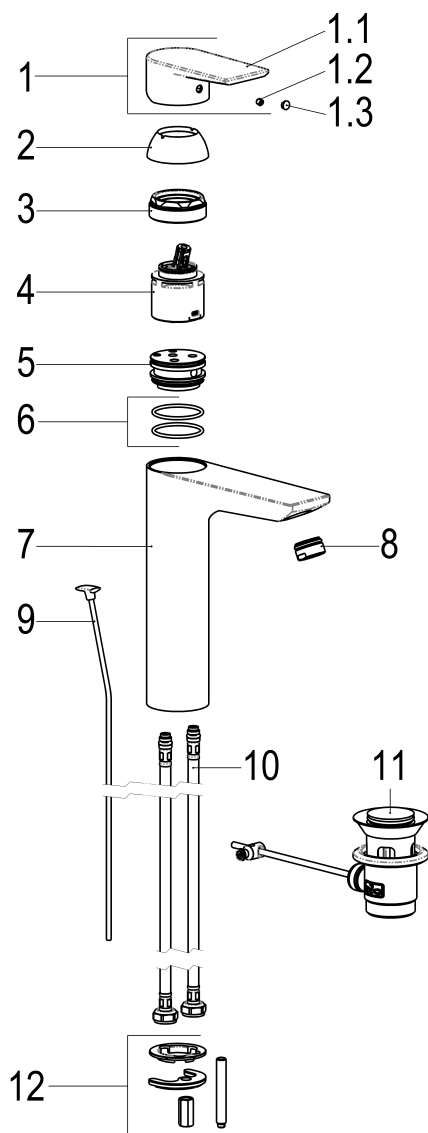
VPE: 1

GTIN: 4020929690010

SCIP: 992b1504-0e71-4224-b273-8916bd1a36e6



Explosionszeichnung



Ersatzteilliste

Pos.	Beschreibung	Artikel-Nr.
01	SH BEDIENUNGSHEBEL ALPHA_400	Z069991-00010
02	SH ROSETTE M48 X 1	Z009076-00010
03	SH VERSCHRAUBUNG F. SCHRAUBKAPPE	Z009078-00000
04	SH KARTUSCHE FÜR NORMALDRUCK	Z000070-00000
08	SH SSR	Z013959-00010
09	SH SCHWENKSTRAHLREGLER KL. A	Z009187-00010
10	SH FLEXSCHLAUCH M10 X 1 - 3/8"	Z009193-00000
11	SH ABLAUFGARNITUR KOMPLETT	Z001128-00010
12	SH BEFESTIGUNGSSATZ M8 x 57MM	Z000616-00000

Optionales Zubehör

Beschreibung	Artikel-Nr.
SH THERMOSTAT-ECKVENTIL ALPHA_300	Z055567-00010