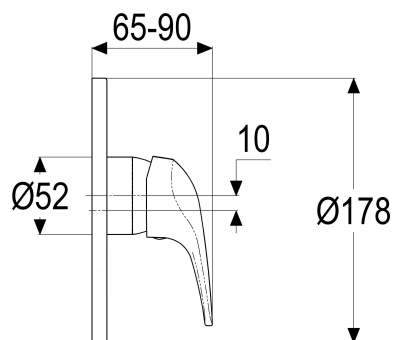


**Z068697-00010 SH BRAUSEARMATUR EHM XENA TEC-BOX**

**Produktabbildung**



**Maßzeichnung**



**Produktbeschreibung**

Fertigbauset Brausearmatur  
 chrom  
 mit Montagetiefenausgleich  
 Steuergehäuse +/- 18 Grad verstellbar  
 eigensicher gegen Rückfließen

**Ausschreibungstext**

Z068697-00010  
 Heinrich Schulte  
 Fertigbauset Brausearmatur  
 xena  
 chrom  
 Rosettenbreite 180 mm  
 Kartusche 44 mm  
 mit Heißwasser- und Durchflussbegrenzer  
 Werkstoffe nach TrinkwV und UBA  
 Hebel Metall  
 Montage mit Tec-box  
 mit Montagetiefenausgleich  
 Steuergehäuse +/- 18 Grad verstellbar  
 eigensicher gegen Rückfließen  
 optionales Zubehör mit Rohrbelüfter

VPE: 1

GTIN: 4020929684293

SCIP: 3f61fa9b-37b6-420e-a08e-0d7db17daeb7



**Ersatzteilliste**

Pos.	Beschreibung	Artikel-Nr.
00	SH ROHRBELÜFTER FÜR TEC-BOX	Z028900-00000
00	SH ROSETTE FÜR UP BRAUSEARMATUR	Z069697-50010
00	SH RÜCKFLUSSVERHINDERER PATRONE	Z028910-00000
00	SH SENKKOPFSCHRAUBE M5 x 40	Z000073-00000
00	SH VERSCHRAUBUNG FÜR UMSTELLUNG	Z009135-40010
00	SH KARTUSCHE FÜR NORMALDRUCK	Z000070-00000
00	SH BEDIENHEBEL	Z009268-00010
00	SH ROSETTE M48 X 1	Z009076-00010

**Optionales Zubehör**

Beschreibung	Artikel-Nr.
SH SCHLAUCHBRAUSEGARN. ASCONA_1	Z051531-00010
SH STABHANDBRAUSE 1/2" CHROM	Z093114-00010
SH UNIVERSALVERLÄNGERUNG TEC-BOX	Z009470-00000
SH KOPFBRAUSE ASCONA_1	Z051535-00010
SH STEUERKÖRPER TEC-BOX	Z069485-10005
SH WANDBRAUSEHALTER STANDARD	Z093705-00010
SH WANDANSCHLUSSBOGEN VARIABLE ET	Z093747-00010
SH REGENBRAUSE ASCONA_1	Z051536-00010
SH WANDSTANGENSET ASCONA_1	Z051533-00010
SH UNIVERSALVERLÄNGERUNG TEC-BOX	Z009471-00000
SH WANDSTANGENSET ASCONA_1	Z051532-00010
SH TEC-BOX EINBAUSET	Z051485-00000
SH DUSCHSYSTEM ASCONA_1	Z051534-00010