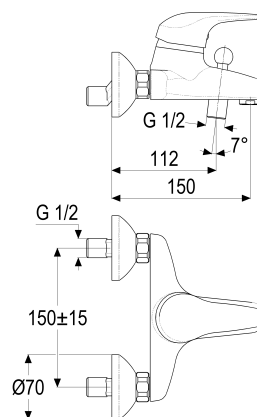


Z068406-00010 SH WANNENARM. EHM XENA O. BRGARN.

Produktabbildung



Maßzeichnung



Produktbeschreibung

Wannenarmatur
 chrom
 S-Anschlüsse 1/2"
 Umstellung automatisch
 Brauseabgang 1/2"
 Strahlregler Durchflussklasse B
 DIN DVGW
 Geräuschprüfzeichen PA-IX 7173/IIBB
 eigensicher gegen Rückfließen
 für Durchlauferhitzer geeignet
 ohne Brausegarnitur

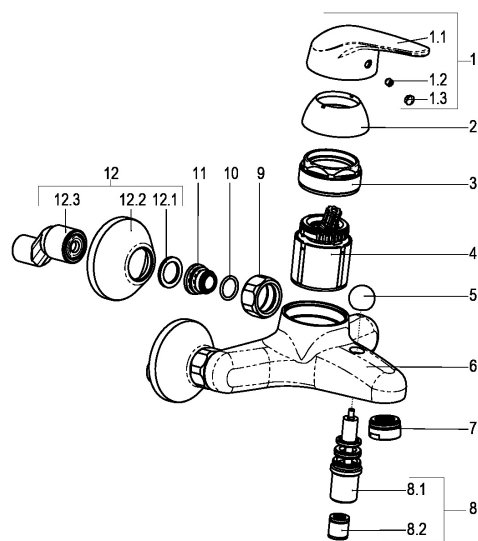
Ausschreibungstext

Z068406-00010
 Heinrich Schulte
 Wannenarmatur
 xena
 chrom
 Ausladung 150 mm
 Stichmaß 135 - 165 mm
 S-Anschlüsse 1/2"
 Umstellung automatisch
 Brauseabgang 1/2"
 Kartusche 44 mm
 mit Heißwasser- und Durchflussbegrenzer
 Werkstoffe nach TrinkwV und UBA
 Hebel Metall
 Strahlregler Durchflussklasse B
 DIN DVGW
 Geräuschprüfzeichen PA-IX 7173/IIBB
 für Wandmontage
 eigensicher gegen Rückfließen
 für Durchlauferhitzer geeignet
 ohne Brausegarnitur

VPE: 1
 GTIN: 4020929682213
 SCIP: 1cdaa9ce-99a0-437c-94fe-8094315a6ccb



Explosionszeichnung



Ersatzteilliste

Pos.	Beschreibung	Artikel-Nr.
01	SH BEDIENHEBEL	Z009268-00010
02	SH ROSETTE M48 X 1	Z009076-00010
03	SH VERSCHRAUBUNG F. SCHRAUBKAPPE	Z009078-00000
04	SH KARTUSCHE FÜR NORMALDRUCK	Z000070-00000
07	SH LUFTSPRUDLER CASCADE KL. B	Z013972-00010
08	SH AP-UMSTLG. FÜR SERIE 50/51/66	Z009149-00010
09	SH WANDANSCHLUSSMUTTER 3/4"	Z000144-00010
11	SH ANSCHLUSSNIPPEL MIT O-RING	Z000147-00000
12	SH S-ANSCHLUSS 1/2" X 3/4"	Z012028-00010

Optionales Zubehör

Beschreibung	Artikel-Nr.
SH SCHLAUCHBRAUSEGARN. ASCONA_1	Z051531-00010
SH STABHANDBRAUSE 1/2" CHROM	Z093114-00010
SH METALLBRAUSESCHLAUCH	Z093721-00010
SH WANDBRAUSEHALTER STANDARD	Z093705-00010
SH METALLBRAUSESCHLAUCH	Z093722-00010
SH WANDSTANGENSET ASCONA_1	Z051533-00010
SH HANDBRAUSE MODERN 5F	Z093126-00010
SH WANDSTANGENSET ASCONA_1	Z051532-00010
SH HANDBRAUSE MODERN 3F	Z093125-00010