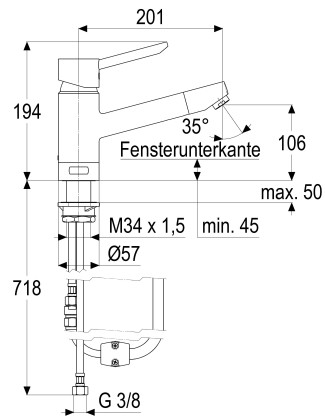


Z065823-00010 SH KÜCHENARMATUR EHM MALTA

Produktabbildung



Maßzeichnung



Produktbeschreibung

Küchenarmatur
 chrom
 Flexschläuche 3/8" DIN DVGW
 Strahlregler Durchflussklasse A
 mit Metallbrauseschlauch
 eigensicher gegen Rückfließen
 mit Schaftverschraubung

Ausschreibungstext

Z065823-00010
 Heinrich Schulte
 Küchenarmatur
 malta
 chrom
 Ausladung 200 mm
 Höhe bis Strahlregler 105 mm
 Maximale Höhe 195 mm
 Kartusche 44 mm
 mit Heißwasser- und Durchflussbegrenzer
 Auslauf schwenk- und herausziehbar
 Werkstoffe nach TrinkwV und UBA
 Hebel Metall
 Flexschläuche 3/8" DIN DVGW
 Strahlregler Durchflussklasse A
 für Unterfenstermontage
 mit Metallbrauseschlauch
 eigensicher gegen Rückfließen
 mit Schaftverschraubung

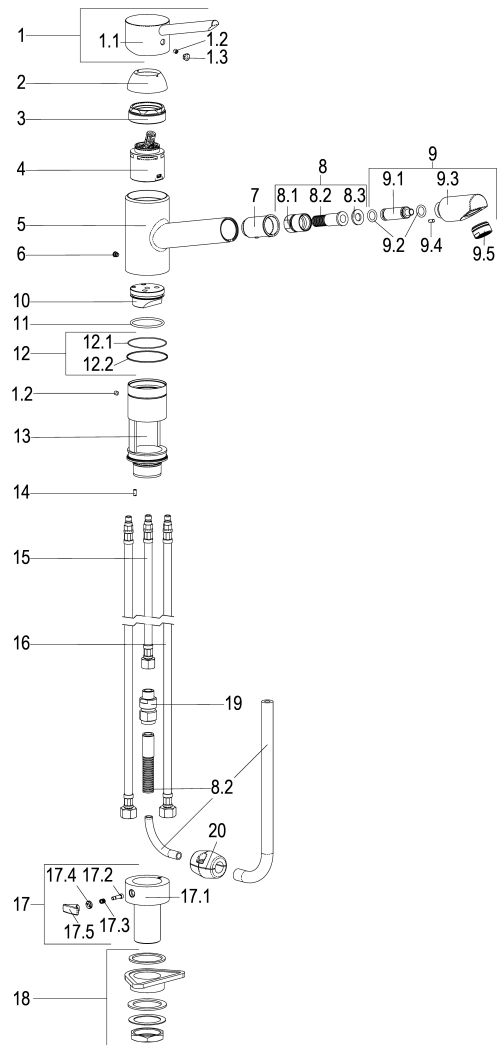
VPE: 1

GTIN: 4020929658232

SCIP: 816cae85-b76a-42ac-bf12-d1b9c254aa8a



Explosionszeichnung



Ersatzteilliste

Pos.	Beschreibung	Artikel-Nr.
01	SH BEDIENHEBEL	Z009265-00010
02	SH ROSETTE M48 X 1	Z009076-00010
03	SH VERSCHRAUBUNG F. SCHRAUBKAPPE	Z009078-00000
04	SH KARTUSCHE FÜR NORMALDRUCK	Z000070-00000
06	SH ANSCHLAGSCHRAUBE	Z000235-00000
08	SH AUSZUGSCHLAUCH FÜR KÜCHENARM.	Z028804-00010
09	SH LUFTSPRUDLER CASCADE KL. A	Z013974-00010
12	SH DICHTUNGSSATZ F.44ER KARTUSCHE	Z001810-00000
15	SH FLEXSCHLAUCH M15 X 1	Z009103-00000
16	SH ANSCHLUSSSCHLAUCH	Z009102-00010
18	SH SCHAFTVERSCHRAUBUNG M34 X 1,5	Z009196-00000
19	SH RÜCKFLUSSVERHINDERER M15X1	Z028914-00000
20	SH BLEIGEWICHT	Z000287-00000