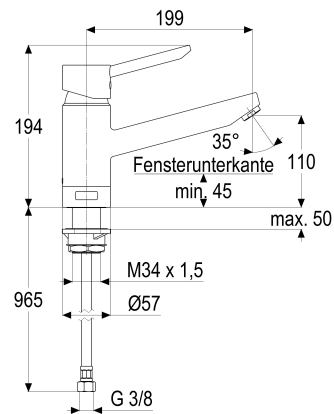


**Z065822-00010 SH KÜCHENARMTUR EHM MALTA**

**Produktabbildung**



**Maßzeichnung**



**Produktbeschreibung**

Küchenarmatur  
 chrom  
 Flexschläuche 3/8" DIN DVGW  
 Strahlregler Durchflussklasse A  
 mit Schaftverschraubung

**Ausschreibungstext**

Z065822-00010  
 Heinrich Schulte  
 Küchenarmatur  
 malta  
 chrom  
 Ausladung 200 mm  
 Höhe bis Strahlregler 110 mm  
 Maximale Höhe 195 mm  
 Kartusche 44 mm  
 mit Heißwasser- und Durchflussbegrenzer  
 Auslauf schwenkbar  
 Werkstoffe nach TrinkwV und UBA  
 Hebel Metall  
 Flexschläuche 3/8" DIN DVGW  
 Strahlregler Durchflussklasse A  
 für Unterfenstermontage  
 mit Schaftverschraubung

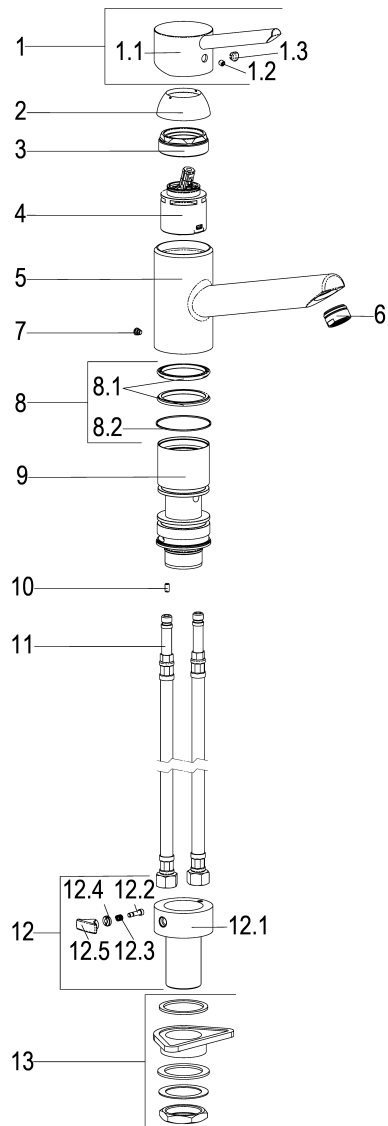
VPE: 1

GTIN: 4020929658225

SCIP: 07440b59-69e1-4496-b97a-8035aa1af2b1



Explosionszeichnung



Ersatzteilliste

Pos.	Beschreibung	Artikel-Nr.
01	SH BEDIENHEBEL	Z009265-00010
02	SH ROSETTE M48 X 1	Z009076-00010
03	SH VERSCHRAUBUNG F. SCHRAUBKAPPE	Z009078-00000
04	SH KARTUSCHE FÜR NORMALDRUCK	Z000070-00000
06	SH LUFTSPRUDLER CASCADE KL. A	Z013974-00010
07	SH ANSCHLAGSCHRAUBE	Z000235-00000
08	SH DICHTUNGSSATZ F.44ER KARTUSCHE	Z001811-00000
11	SH FLEXSCHLAUCH M10 X 1 - 3/8"	Z009095-00000
13	SH SCHAFTVERSCHRAUBUNG M34 X 1,5	Z009196-00000