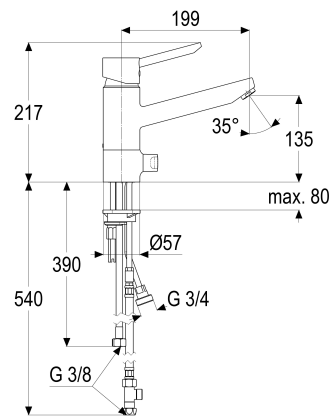


Z065807-00010 SH KÜCHENARMATUR EHM MALTA

Produktabbildung



Maßzeichnung



Produktbeschreibung

Küchenarmatur  
 chrom  
 Flexschläuche 3/8" DIN DVGW  
 Strahlregler Durchflussklasse A  
 mit Schnellbefestigung

Ausschreibungstext

Z065807-00010  
 Heinrich Schulte  
 Küchenarmatur  
 malta  
 chrom  
 Ausladung 200 mm  
 Höhe bis Strahlregler 135 mm  
 Maximale Höhe 215 mm  
 Kartusche 44 mm  
 mit Heißwasser- und Durchflussbegrenzer  
 Auslauf schwenkbar  
 Werkstoffe nach TrinkwV und UBA  
 Hebel Metall  
 Flexschläuche 3/8" DIN DVGW  
 Strahlregler Durchflussklasse A  
 mit Geräteanschluss  
 mit Schnellbefestigung

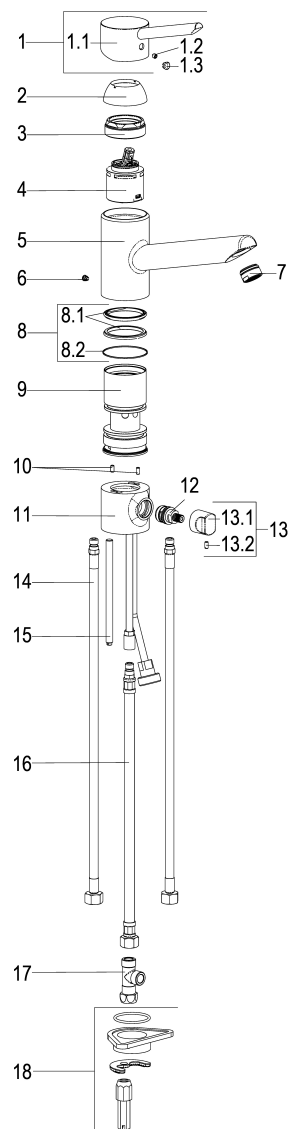
VPE: 1

GTIN: 4020929658072

SCIP: fec2ccfd-63b6-46c0-a0c1-a4f94c8544d1



Explosionszeichnung



Ersatzteilliste

Pos.	Beschreibung	Artikel-Nr.
01	SH BEDIENHEBEL	Z009265-00010
02	SH ROSETTE M48 X 1	Z009076-00010
03	SH VERSCHRAUBUNG F. SCHRAUBKAPPE	Z009078-00000
04	SH KARTUSCHE FÜR NORMALDRUCK	Z000070-00000
06	SH ANSCHLAGSCHRAUBE	Z000235-00000
07	SH LUFTSPRUDLER CASCADE KL. A	Z013974-00010
08	SH DICHTUNGSSATZ F.44ER KARTUSCHE	Z001811-00000
11	SH GERÄTEANSCHLUSSSOCKEL	Z064890-00010
12	SH ABSPERR-OBERTEIL M20 X 1	Z009064-00000
14	SH FLEXSCHLAUCH M10 X 1 - 3/8"	Z009141-00000
15	SH GEWINDESTANGE M8 X 130	Z009072-00000
16	SH FLEXSCHLAUCH M10 X 1 - 3/8"	Z009143-00000
17	SH T-ST. 3/8" IG X 3/8" AG X M15	Z019394-00010
18	SH SCHNELLVERSCHRAUBUNG KOMPLETT	Z009295-00000