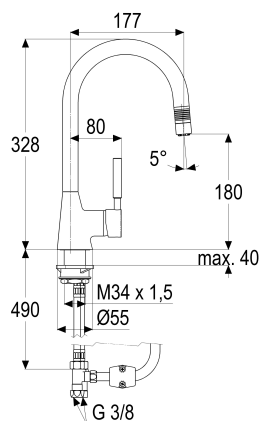


**Z062834-00010 SH KÜCHENARM.VIVANA ND SEITENGST.**

**Produktabbildung**



**Maßzeichnung**



**Produktbeschreibung**

Küchenarmatur Niederdruck  
 chrom  
 Flexschläuche 3/8" DIN DVGW  
 Strahlregler Niederdruck  
 für drucklose Heißwasserbereiter  
 mit Metallbrauseschlauch  
 seitengesteuert  
 eigensicher gegen Rückfließen  
 mit Schaftverschraubung  
 mit Durchflussbegrenzer 5 l/min

**Ausschreibungstext**

Z062834-00010  
 Heinrich Schulte  
 Küchenarmatur Niederdruck  
 vivana  
 chrom  
 Ausladung 175 mm  
 Höhe bis Strahlregler 180 mm  
 Maximale Höhe 330 mm  
 Kartusche 35 mm  
 mit Heißwasser- und Durchflussbegrenzer  
 Auslauf schwenk- und herausziehbar  
 Werkstoffe nach TrinkwV und UBA  
 Hebel Metall  
 Flexschläuche 3/8" DIN DVGW  
 Strahlregler Niederdruck  
 für Standmontage  
 für drucklose Heißwasserbereiter  
 mit Metallbrauseschlauch  
 seitengesteuert  
 eigensicher gegen Rückfließen  
 mit Schaftverschraubung  
 mit Durchflussbegrenzer 5 l/min

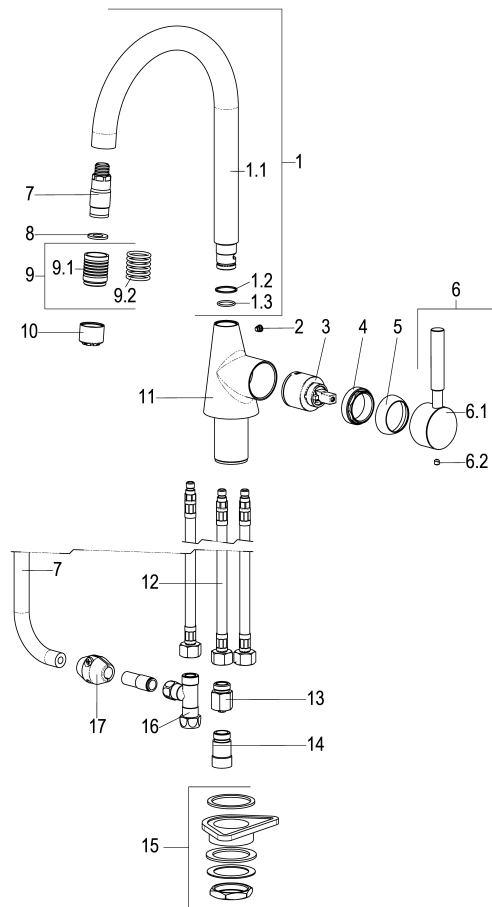
VPE: 1

GTIN: 4020929628341

SCIP: 655c71e4-e9f3-432c-b8af-c142e5826151



Explosionszeichnung



Ersatzteilliste

Pos.	Beschreibung	Artikel-Nr.
01	SH AUSLAUF FÜR EHM KÜCHENARMATUR	Z013068-00010
02	SH ANSCHLAGSCHRAUBE	Z000235-00000
03	SH KARTUSCHE FÜR NIEDERDRUCK	Z000074-00000
05	SH ROSETTE M37 X 1,5 / D:39,7X12	Z009110-00010
06	SH BEDIENUNGSHEBEL	Z000987-00010
10	SH ND STRAHLREGLER	Z013928-00010
12	SH FLEXSCHLAUCH M8 X 1 - 3/8"	Z009075-00000
13	SH DURCHFLUSSBEGRENZER 3/8"	Z019389-00000
14	SH RÜCKFLUSSVERHINDERER 3/8"	Z028903-00010
15	SH SCHAFTVERSCHRAUBUNG M34 X 1,5	Z009196-00000
16	SH T-ST. 3/8" IG X 3/8" AG X M15	Z019394-00010
17	SH BLEIGEWICHT	Z000287-00000

Durchflussdiagramm

