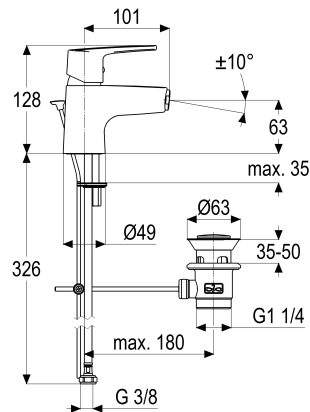


Z059221-00010 SH BIDETARMATUR EHM ALPHA_300

Produktabbildung



Maßzeichnung



Produktbeschreibung

Bidetarmatur
 chrom
 Flexschläuche 3/8" DIN DVGW
 Strahlregler Durchflussklasse A
 schwenkbar
 Geräuschprüfzeichen P-IX 7199/IZ
 mit Ablaufgarnitur 1 1/4"
 mit Befestigungssatz

Ausschreibungstext

Z059221-00010
 Heinrich Schulte
 Bidetarmatur
 alpha_300
 chrom
 Ausladung 100 mm
 Höhe bis Strahlregler 65 mm
 Maximale Höhe 130 mm
 Kartusche 35 mm offen
 mit Heißwasser- und Durchflussbegrenzer
 Werkstoffe nach TrinkwV und UBA
 Hebel Metall
 Flexschläuche 3/8" DIN DVGW
 Strahlregler Durchflussklasse A
 schwenkbar
 Geräuschprüfzeichen P-IX 7199/IZ
 für Sitzwaschbecken
 mit Ablaufgarnitur 1 1/4"
 mit Befestigungssatz

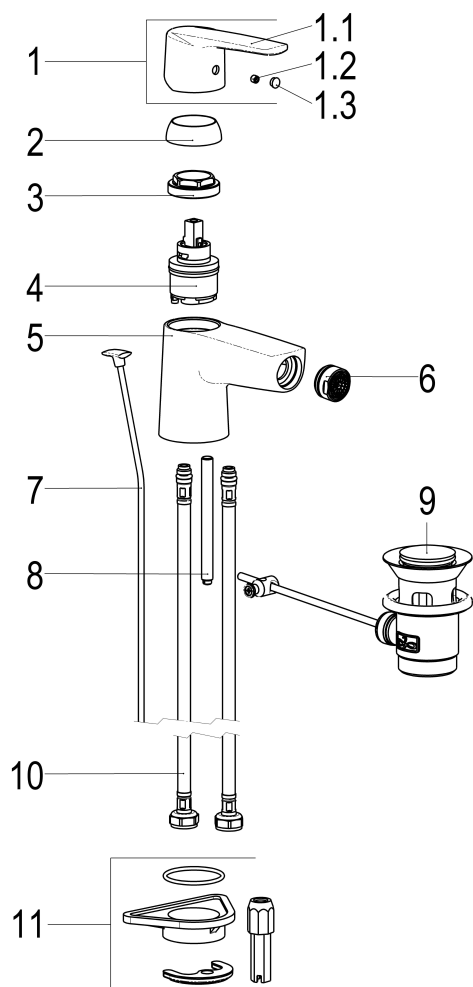
VPE: 1

GTIN: 4020929592215

SCIP: 52005067-57c6-4211-8c60-118c2ee8842b



Explosionszeichnung



Ersatzteilliste

Pos.	Beschreibung	Artikel-Nr.
01	SH BEDIENUNGSHEBEL ALPHA_300	Z059990-00010
03	SH VERSCHRAUBUNG M37 X 1,5	Z009472-84000
04	SH KARTUSCHE FÜR NORMALDRUCK	Z009203-00001
06	SH SSR SCHWENKSTRAHLREGLER KL. A	Z013959-00010
07	SH ZUGSTANGE MIT KNOPF	Z009187-00010
09	SH ABLAUFGARNITUR KOMPLETT	Z001128-00010
10	SH FLEXSCHLAUCH M10 X 1 - 3/8"	Z009143-00000
11	SH BEFESTIGUNGSSATZ M8 x 57MM	Z000606-00000

Optionales Zubehör

Beschreibung	Artikel-Nr.
SH THERMOSTAT-ECKVENTIL ALPHA_300	Z055567-00010

Durchflussdiagramm

