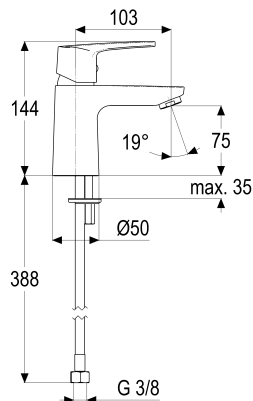


Z059001-00010 SH WT EHM ALPHA_300

Produktabbildung



Maßzeichnung



Produktbeschreibung

Waschtischarmatur
 chrom
 Flexschläuche 3/8" DIN DVGW
 Strahlregler 7 l/min
 DIN DVGW
 Geräuschprüfzeichen PA-IX 7198/IO
 ohne Ablaufgarnitur
 mit Befestigungssatz

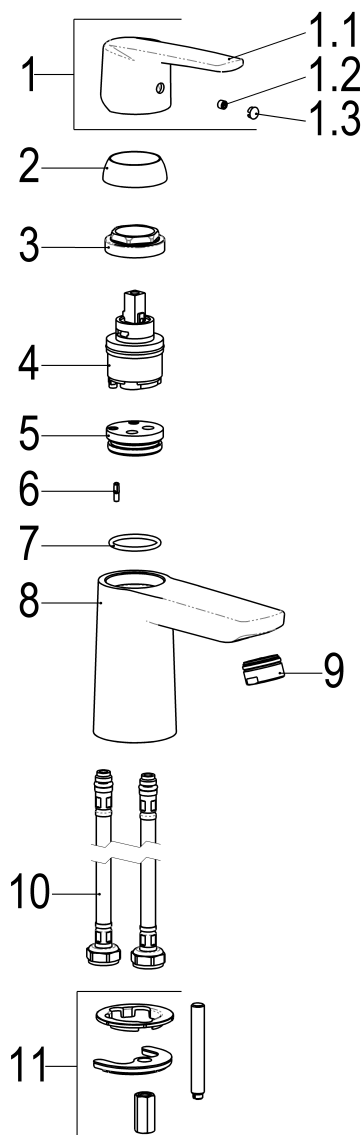
Ausschreibungstext

Z059001-00010
 Heinrich Schulte
 Waschtischarmatur
 alpha_300
 chrom
 Ausladung 105 mm
 Höhe bis Strahlregler 75 mm
 Maximale Höhe 145 mm
 Kartusche 35 mm offen
 mit Heißwasser- und Durchflussbegrenzer
 Werkstoffe nach TrinkwV und UBA
 Hebel Metall
 Flexschläuche 3/8" DIN DVGW
 Strahlregler 7 l/min
 DIN DVGW
 Geräuschprüfzeichen PA-IX 7198/IO
 für Standmontage
 ohne Ablaufgarnitur
 mit Befestigungssatz

VPE: 1
 GTIN: 4020929590013
 SCIP: d47f57e7-db27-4d0d-a2c5-4614785baa6b



Explosionszeichnung



Ersatzteilliste

Pos.	Beschreibung	Artikel-Nr.
01	SH BEDIENUNGSHEBEL ALPHA_300	Z059990-00010
03	SH VERSCHRAUBUNG M37 X 1,5	Z009472-84000
04	SH KARTUSCHE FÜR NORMALDRUCK	Z009203-00001
09	SH LUFTSPRUDLER	Z013980-00010
10	SH FLEXSCHLAUCH M10 X 1 - 3/8"	Z009141-00000
11	SH BEFESTIGUNGSSATZ M8 x 57MM	Z000616-00000

Optionales Zubehör

Beschreibung	Artikel-Nr.
SH ABLAUFGARNITUR KOMPLETT	Z001126-00010
SH THERMOSTAT-ECKVENTIL ALPHA_300	Z055567-00010

Durchflussdiagramm

