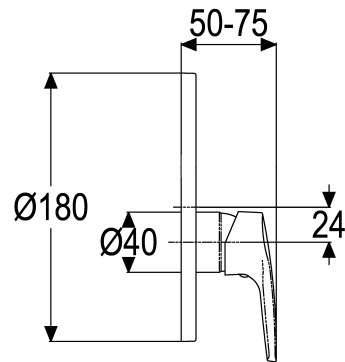


Z058695-00010 SH BR.ARM. ALPHA_100 TEC-BOX_100

Produktabbildung



Maßzeichnung



Produktbeschreibung

Fertigbauset Brausearmatur
 chrom
 mit Montagetiefenausgleich

Ausschreibungstext

Z058695-00010
 Heinrich Schulte
 Fertigbauset Brausearmatur
 alpha_100
 chrom
 Rosettenbreite 180 mm
 Werkstoffe nach TrinkwV und UBA
 Hebel Metall
 Montage mit Tec-box_100
 mit Montagetiefenausgleich

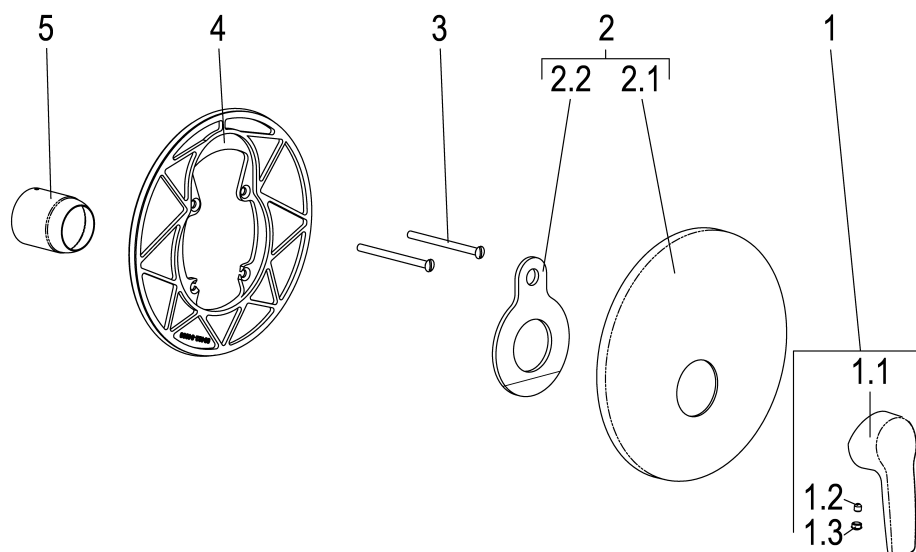
VPE: 1

GTIN: 4020929586955

SCIP: 9e25a40d-1ecc-4ea3-a090-531e138a409e



Explosionszeichnung



Ersatzteilliste

Pos.	Beschreibung	Artikel-Nr.
01	SH BEDIENUNGSHEBEL ALPHA_100	Z056990-00010
02	SH ROSETTE ZU UP-BRAUSE ALPHA_100	Z058695-50010
03	SH ROSETTENSCHRAUBE M5 x 70	Z000181-00010

Optionales Zubehör

Beschreibung	Artikel-Nr.
SH BR-SCHLAUCH KST.M. KNICKSCHUTZ	Z093725-00010
SH KOPFBRAUSE ASCONA_1	Z051535-00010
SH BR-SCHLAUCH KST.M. KNICKSCHUTZ	Z093726-00010
SH WANDSTANGENSET ALPHA_100	Z093516-00010
SH WANDBRAUSEHALTER STANDARD	Z093705-00010
SH TEC-BOX_100 EINBAUSET	Z058485-00000
SH WANDANSCHLUSSBOGEN VARIABLE ET	Z093747-00010
SH REGENBRAUSE ASCONA_1	Z051536-00010
SH WANDSTANGENSET ALPHA_100	Z093518-00010
SH WANDSTANGENSET ALPHA_100	Z093519-00010
SH HANDBRAUSE MODERN 1F	Z093124-00010
SH WANDSTANGENSET ALPHA_100	Z093517-00010
SH UP-VERLÄNGERUNG 25MM	Z000611-00010