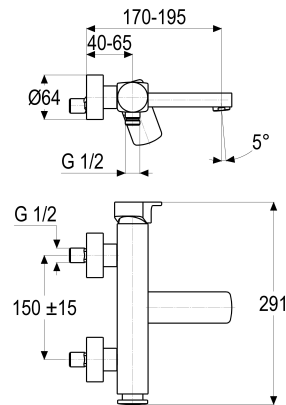


Z057406-00010 SH WANNENARM. EHM ALPHA-LINE_500

Produktabbildung



Maßzeichnung



Produktbeschreibung

Wannenarmatur
 chrom
 S-Anschlüsse 1/2"
 Umstellung automatisch
 Brauseabgang 1/2"
 Strahlregler Durchflussklasse B
 eigensicher gegen Rückfließen
 mit verdeckten S-Anschlüssen
 für Durchlauferhitzer geeignet
 ohne Brausegarnitur

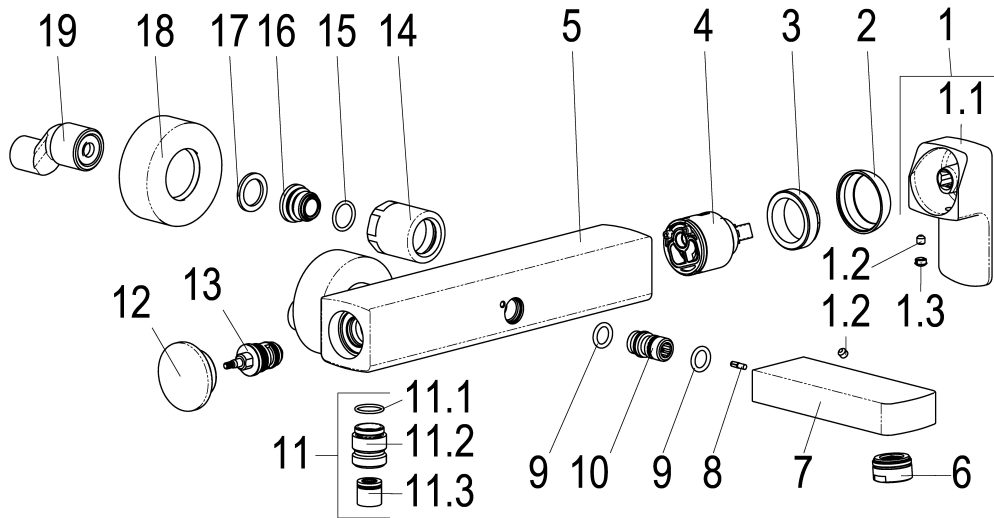
Ausschreibungstext

Z057406-00010
 Heinrich Schulte
 Wannenarmatur
 alpha-line_500
 chrom
 Ausladung 195 mm
 Maximale Breite 290 mm
 Stichmaß 135 - 165 mm
 S-Anschlüsse 1/2"
 Umstellung automatisch
 Brauseabgang 1/2"
 Kartusche 35 mm
 mit Heißwasserbegrenzer
 Werkstoffe nach TrinkwV und UBA
 Hebel Metall
 Strahlregler Durchflussklasse B
 für Wandmontage
 eigensicher gegen Rückfließen
 mit verdeckten S-Anschlüssen
 für Durchlauferhitzer geeignet
 ohne Brausegarnitur

VPE: 1
 GTIN: 4020929574068



Explosionszeichnung



Ersatzteilliste

Pos.	Beschreibung	Artikel-Nr.
01	SH BEDIENHEBEL ALPHA-LINE_500	Z057990-00010
02	SH ROSETTE M37 X 1,5 / D:39,7X12	Z009110-00010
03	SH VERSCHRAUBUNG ZU SERIE 62	Z009111-00000
04	SH KARTUSCHE FÜR NORMALDRUCK	Z009200-00000
11	SH BRAUSENIPPEL 1/2" MIT O-RING	Z028908-00010
16	SH ANSCHLUSSNIPPEL MIT O-RING	Z000147-00000
18	SH SCHUBROSETTE WANNE-/BRAUSEARM.	Z000215-00010

Optionales Zubehör

Beschreibung	Artikel-Nr.
SH SCHLAUCHBRAUSEGARN. ALPHA_400	Z069531-00010
SH METALLBRAUSESCHLAUCH	Z093721-00010
SH WANDSTANGENSET ALPHA_400	Z069532-00010
SH METALLBRAUSESCHLAUCH	Z093722-00010
SH WANDBRAUSEHALTER ECKIG	Z069512-00010
SH WANDSTANGENSET ALPHA_400	Z069533-00010
SH HANDBRAUSE QUADRAL III 1/2"	Z093113-00010
SH STABHANDBRAUSE QUADRAL	Z093123-00010

Durchflussdiagramm

