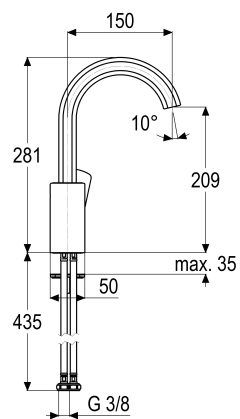


Z057124-00010 SH WT EHM ALPHA-LINE\_500

**Produktabbildung**



**Maßzeichnung**



**Produktbeschreibung**

Waschtischarmatur  
 chrom  
 Flexschläuche 3/8" DIN DVGW  
 Strahlregler 7 l/min  
 Caché, Antikalk  
 seitengesteuert  
 mit Ablaufgarnitur 1 1/4"  
 mit Befestigungssatz

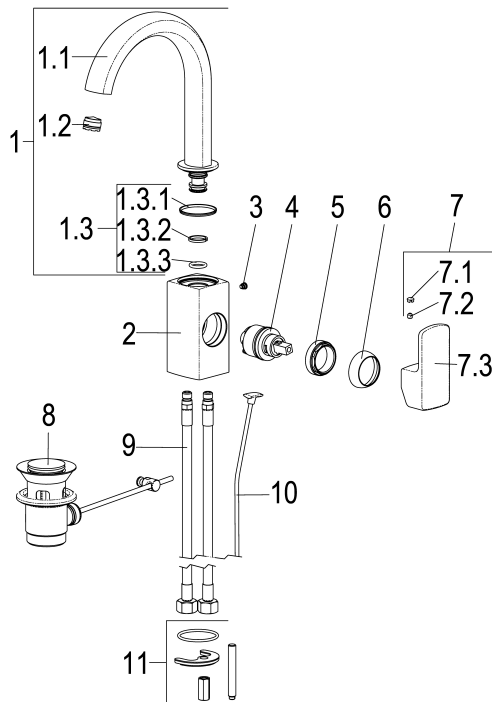
**Ausschreibungstext**

Z057124-00010  
 Heinrich Schulte  
 Waschtischarmatur  
 alpha-line\_500  
 chrom  
 Ausladung 150 mm  
 Höhe bis Strahlregler 210 mm  
 Maximale Höhe 280 mm  
 Kartusche 35 mm offen  
 mit Heißwasser- und Durchflussbegrenzer  
 Auslauf schwenkbar  
 Werkstoffe nach TrinkwV und UBA  
 Hebel Metall  
 Flexschläuche 3/8" DIN DVGW  
 Strahlregler 7 l/min  
 Caché, Antikalk  
 für Standmontage  
 seitengesteuert  
 mit Ablaufgarnitur 1 1/4"  
 mit Befestigungssatz

VPE: 1  
 GTIN: 4020929292078



**Explosionszeichnung**



**Ersatzteilliste**

Pos.	Beschreibung	Artikel-Nr.
01	SH AUSLAUF FÜR EHM WASCHTISCHARM.	Z013077-00010
03	SH ANSCHLAGSCHRAUBE	Z000235-00000
04	SH KARTUSCHE FÜR NORMALDRUCK	Z009200-00000
05	SH VERSCHRAUBUNG ZU SERIE 62	Z009111-00000
06	SH ROSETTE M37 X 1,5 / D:39,7X12	Z009110-00010
07	SH BEDIENHEBEL ALPHA-LINE_500	Z057990-00010
08	SH ABLAUFGARNITUR KOMPLETT	Z001128-00010
09	SH FLEXSCHLAUCH M10 X 1 - 3/8"	Z009141-00000
10	SH ZUGSTANGE MIT KNOPF	Z009187-00010
11	SH BEFESTIGUNGSSATZ M8 x 57MM	Z000606-00000

**Optionales Zubehör**

Beschreibung	Artikel-Nr.
SH THERMOSTAT-ECKVENTIL ALPHA_300	Z055567-00010

**Durchflussdiagramm**

