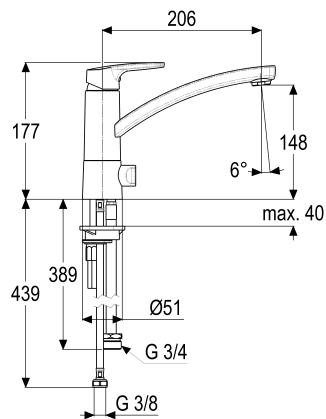


Z056807-00010 SH KÜCHENARMATUR EHM ALPHA_350

Produktabbildung



Maßzeichnung



Produktbeschreibung

Küchenarmatur
 chrom
 Flexschläuche 3/8" DIN DVGW
 Strahlregler Durchflussklasse C
 Antikalk
 mit Schnellbefestigung

Ausschreibungstext

Z056807-00010
 Heinrich Schulte
 Küchenarmatur
 alpha_350
 chrom
 Ausladung 205 mm
 Höhe bis Strahlregler 150 mm
 Maximale Höhe 175 mm
 Kartusche 35 mm
 mit Heißwasserbegrenzer
 Auslauf schwenkbar
 Werkstoffe nach TrinkwV und UBA
 Hebel Metall
 Flexschläuche 3/8" DIN DVGW
 Strahlregler Durchflussklasse C
 Antikalk
 mit Geräteanschluss
 mit Schnellbefestigung

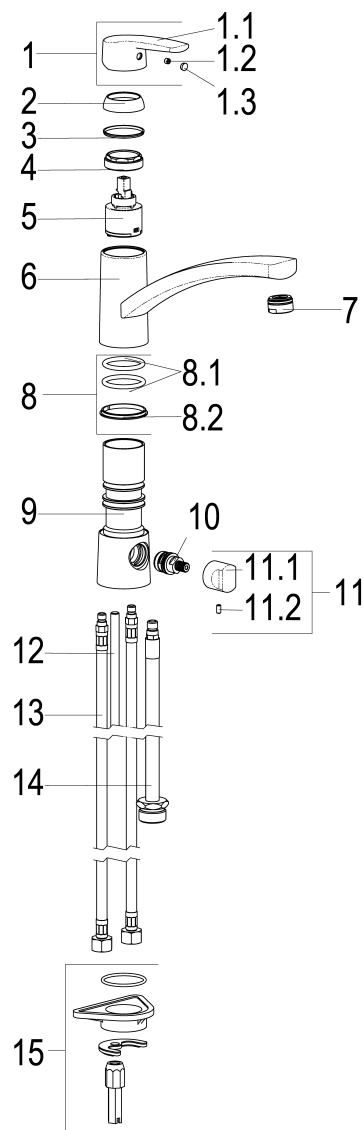
VPE: 1

GTIN: 4020929568081

SCIP: 99cfb1a1-f9a7-44cf-8ddb-14d95b3d3c3a



Explosionszeichnung



Ersatzteilliste

Pos.	Beschreibung	Artikel-Nr.
01	SH BEDIENUNGSHEBEL ALPHA_100	Z056990-00010
02	SH ROSETTE M37 X 1,5 / D:39,7X12	Z009110-00010
04	SH VERSCHRAUBUNG ZU SERIE 62	Z009111-00000
05	SH KARTUSCHE FÜR NORMALDRUCK	Z009200-00000
07	SH LUFTSPRUDLER SLC M. GUMMILIPPE	Z013918-00010
08	SH DICHTUNGSSATZ FÜR SERIE 61	Z001812-00000
10	SH ABSPERR-OBERTEIL M20 X 1	Z009064-00000
12	SH GEWINDESTANGE M8 X 90	Z009070-00000
13	SH FLEXSCHLAUCH M8 X 1 - 3/8"	Z009075-00000
14	SH FLEXSCHLAUCH M10 X 1 - 3/4"	Z009323-00000
15	SH SCHNELLVERSCHRAUBUNG KOMPLETT	Z009295-00000

Durchflussdiagramm

