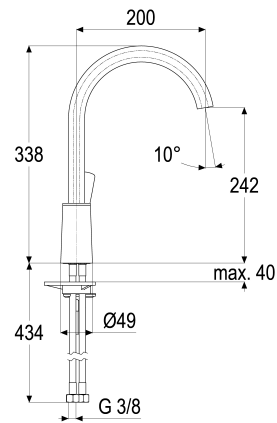


Z056702-00010 SH KÜCHENARMATUR EHM ALPHA_350

Produktabbildung



Maßzeichnung



Produktbeschreibung

Küchenarmatur
 chrom
 Flexschläuche 3/8" DIN DVGW
 Strahlregler 7 l/min
 Caché, Antikalk
 seitengesteuert
 mit Schnellbefestigung

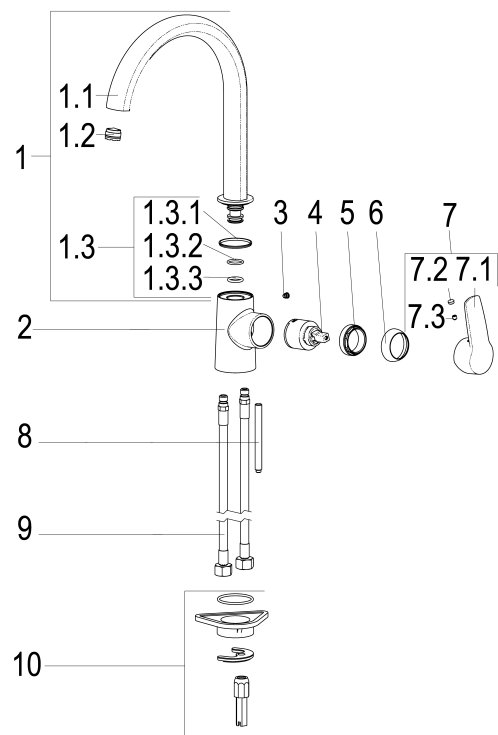
Ausschreibungstext

Z056702-00010
 Heinrich Schulte
 Küchenarmatur
 alpha_350
 chrom
 Ausladung 200 mm
 Höhe bis Strahlregler 240 mm
 Maximale Höhe 340 mm
 Kartusche 35 mm
 mit Heißwasserbegrenzer
 Auslauf schwenkbar
 Werkstoffe nach TrinkwV und UBA
 Hebel Metall
 Flexschläuche 3/8" DIN DVGW
 Strahlregler 7 l/min
 Caché, Antikalk
 für Standmontage
 seitengesteuert
 mit Schnellbefestigung

VPE: 1
 GTIN: 4020929567046
 SCIP: 3a8d2bef-156b-42c5-9df6-3b4659c3ceff



Explosionszeichnung



Ersatzteilliste

| Pos. | Beschreibung | Artikel-Nr. |
|------|-------------------------------------|---------------|
| 01 | SH AUSLAUF FÜR EHM KÜCHENARMATUR | Z013075-00010 |
| 03 | SH ANSCHLAGSCHRAUBE | Z000235-00000 |
| 04 | SH KARTUSCHE FÜR NORMALDRUCK | Z009200-00000 |
| 05 | SH VERSCHRAUBUNG ZU SERIE 62 | Z009111-00000 |
| 06 | SH ROSETTE M37 X 1,5 / D:39,7X12 | Z009110-00010 |
| 07 | SH BEDIENUNGSHEBEL ALPHA_100 | Z056990-00010 |
| 08 | SH GEWINDESTANGE M8 X 130 | Z009072-00000 |
| 09 | SH FLEXSCHLAUCH M10 X 1 - 3/8" | Z009141-00000 |
| 10 | SH SCHNELLVERSCHRAUBUNG KOMPLETT | Z009295-00000 |

Durchflussdiagramm

