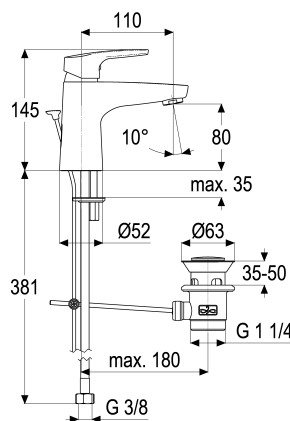


Z056022-00010 SH WT EHM ALPHA\_350

**Produktabbildung**



**Maßzeichnung**



**Produktbeschreibung**

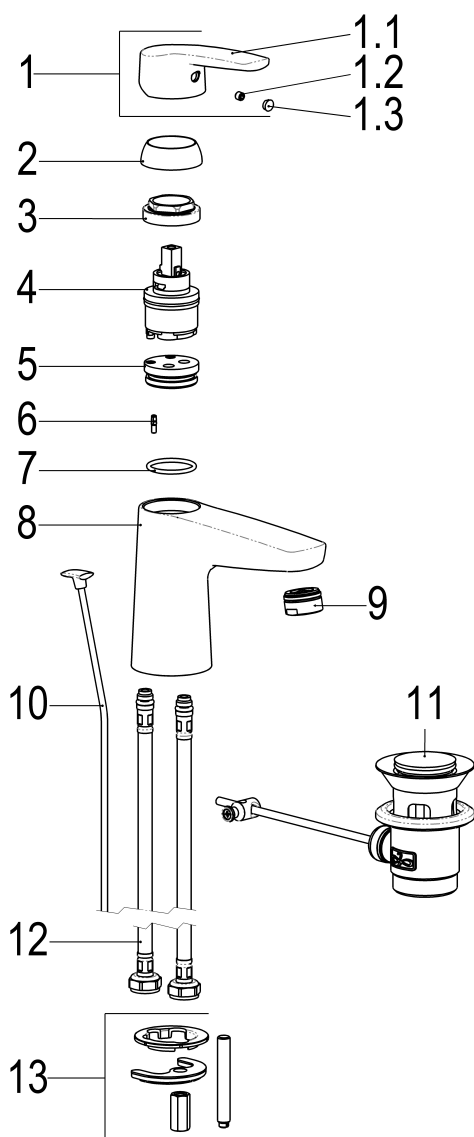
Waschtischarmatur  
 chrom  
 Flexschläuche 3/8" DIN DVGW  
 Strahlregler 7 l/min  
 DIN DVGW  
 Geräuschprüfzeichen PA-IX 7198/IO  
 mit Ablaufgarnitur 1 1/4"  
 mit Befestigungssatz

**Ausschreibungstext**

Z056022-00010  
 Heinrich Schulte  
 Waschtischarmatur  
 alpha\_350  
 chrom  
 Ausladung 110 mm  
 Höhe bis Strahlregler 80 mm  
 Maximale Höhe 145 mm  
 Kartusche 35 mm offen  
 mit Heißwasser- und Durchflussbegrenzer  
 Werkstoffe nach TrinkwV und UBA  
 Hebel Metall  
 Flexschläuche 3/8" DIN DVGW  
 Strahlregler 7 l/min  
 DIN DVGW  
 Geräuschprüfzeichen PA-IX 7198/IO  
 für Standmontage  
 mit Ablaufgarnitur 1 1/4"  
 mit Befestigungssatz



Explosionszeichnung



Ersatzteilliste

Pos.	Beschreibung	Artikel-Nr.
01	SH BEDIENUNGSHEBEL ALPHA_100	Z056990-00010
03	SH VERSCHRAUBUNG M37 X 1,5	Z009472-84000
04	SH KARTUSCHE FÜR NORMALDRUCK	Z009203-00001
09	SH LUFTSPRUDLER	Z013980-00010
10	SH ZUGSTANGE MIT KNOPF	Z009187-00010
11	SH ABLAUFGARNITUR KOMPLETT	Z001128-00010
12	SH FLEXSCHLAUCH M10 X 1 - 3/8"	Z009141-00000
13	SH BEFESTIGUNGSSATZ M8 x 57MM	Z000616-00000

Durchflussdiagramm

