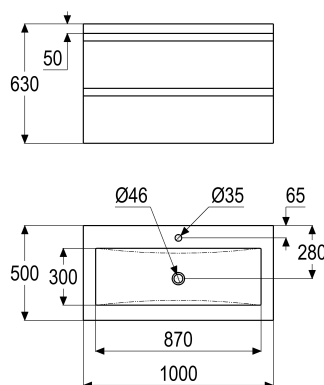


Z055422-00080 SH NATURSTEINBECKEN WINTEC

Produktabbildung



Maßzeichnung



Produktbeschreibung

Möbelwaschtisch
 Modell Montenegro
 Farbe lava
 Werkstoff kalkhaltiger Naturstein/Holz
 Auszug oben
 Auszug unten
 mit Unterschrank

Ausschreibungstext

Z055422-00080
 Heinrich Schulte
 Möbelwaschtisch
 Modell Montenegro
 wintec
 Farbe lava
 Korpus weiß Hochglanz
 Front weiß Hochglanz
 Werkstoff kalkhaltiger Naturstein/Holz
 Auszug oben
 Auszug unten
 für Wandmontage
 mit Unterschrank
 mit Hahnloch
 mit soft-closing Mechanismus
 ohne Überlauf
 Breite 1000 mm
 Tiefe 500 mm
 Höhe 630 mm
 Gewicht 113 Kg

VPE: 1
 GTIN: 4020929554190



Optionales Zubehör

Beschreibung	Artikel-Nr.
SH ABLAUFGARNITUR PERMANENT	Z055555-00140
SH PFLEGEMITTEL ANTI FLECK 250 ML	Z055381-00000
SH ABLAUFGARNITUR PERMANENT	Z055555-00010
SH ABLAUFGARNITUR PERMANENT	Z055555-00020
SH TRIPLE EFFECT 500 ML	Z055383-00000
SH FARBTONVERTIEFER 250 ML	Z055382-00000
SH SYPHON QUADRAL DE LUXE MASSIV	Z055559-00010
SH SYPHON STYLE DE LUXE MASSIV	Z055556-00010
SH SYPHON STYLIST DE LUXE MASSIV	Z055557-00010