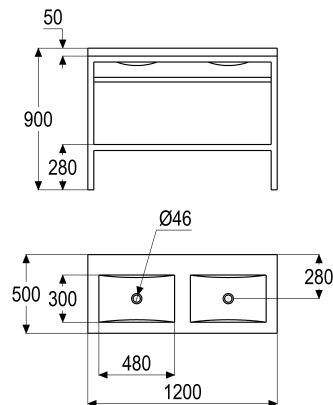


Z055345-00001 SH NATURSTEINBECKEN WINTEC

Produktabbildung



Maßzeichnung



Produktbeschreibung

Doppelwaschtisch
 Modell Salonga
 Farbe grau
 Werkstoff kalkhaltiger Naturstein
 mit Edelstahl-Untergestell

Ausschreibungstext

Z055345-00001
 Heinrich Schulte
 Doppelwaschtisch
 Modell Salonga
 wintec
 Farbe grau
 Werkstoff kalkhaltiger Naturstein
 für Standmontage
 mit Edelstahl-Untergestell
 mit Höhenausgleich, max. 18 mm
 ohne Hahnloch
 ohne Überlauf
 Breite 1200 mm
 Tiefe 500 mm
 Höhe 900 mm
 Gewicht 65 Kg

VPE: 1
 GTIN: 4020929554459



Optionales Zubehör

Beschreibung	Artikel-Nr.
SH ABLAUFGARNITUR PERMANENT	Z055555-00140
SH PFLEGEMITTEL ANTI FLECK 250 ML	Z055381-00000
SH ABLAUFGARNITUR PERMANENT	Z055555-00010
SH ABLAUFGARNITUR PERMANENT	Z055555-00020
SH TRIPLE EFFECT 500 ML	Z055383-00000
SH FARBTONVERTIEFER 250 ML	Z055382-00000
SH EINLEGEBODEN WINTEC	Z055245-00210
SH SYPHON QUADRAL DE LUXE MASSIV	Z055559-00010
SH EINLEGEBODEN WINTEC	Z055245-00140
SH EINLEGEBODEN WINTEC	Z055245-00200
SH SYPHON STYLE DE LUXE MASSIV	Z055556-00010
SH SYPHON STYLIST DE LUXE MASSIV	Z055557-00010