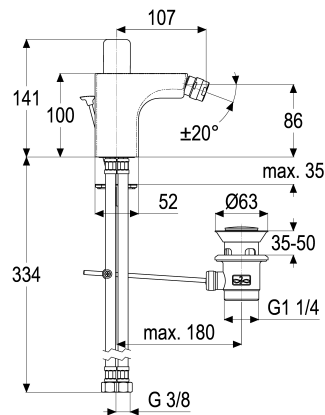


Z055221-00010 SH BIDETARM. EHM ALPHA-STYLE_600

Produktabbildung



Maßzeichnung



Produktbeschreibung

Bidetarmatur
 chrom
 Flexschläuche 3/8" DIN DVGW
 Strahlregler Durchflussklasse A
 mit Kugelgelenk
 seitengesteuert
 mit Ablaufgarnitur 1 1/4"
 mit Befestigungssatz

Ausschreibungstext

Z055221-00010
 Heinrich Schulte
 Bidetarmatur
 alpha-style_600
 chrom
 Ausladung 105 mm
 Höhe bis Strahlregler 85 mm
 Maximale Höhe 140 mm
 Kartusche 35 mm offen
 mit Heißwasser- und Durchflussbegrenzer
 Werkstoffe nach TrinkwV und UBA
 Hebel Metall
 Flexschläuche 3/8" DIN DVGW
 Strahlregler Durchflussklasse A
 mit Kugelgelenk
 für Sitzwaschbecken
 seitengesteuert
 mit Ablaufgarnitur 1 1/4"
 mit Befestigungssatz

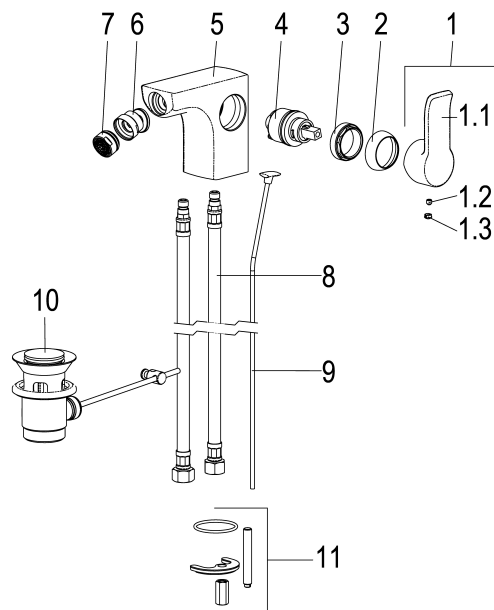
VPE: 1

GTIN: 4020929552219

SCIP: 5ccb8d8a-e207-415e-91c1-61b124bd9344



Explosionszeichnung



Ersatzteilliste

Pos.	Beschreibung	Artikel-Nr.
01	SH BEDIENHEBEL ALPHA-STYLE_600	Z055990-00011
02	SH ROSETTE M37 X 1,5 / D:39,7X12	Z009110-00010
03	SH VERSCHRAUBUNG ZU SERIE 62	Z009111-00000
04	SH KARTUSCHE FÜR NORMALDRUCK	Z009203-00001
06	SH LUFTSPRUDLER MIT KUGELGELENK	Z013954-00010
08	SH FLEXSCHLAUCH M10 X 1 - 3/8"	Z009143-00000
09	SH ZUGSTANGE MIT KNOPF	Z009187-00010
10	SH ABLAUFGARNITUR POLIERT	Z001123-00010
11	SH BEFESTIGUNGSSATZ M8 x 57MM	Z000606-00000

Optionales Zubehör

Beschreibung	Artikel-Nr.
SH THERMOSTAT-ECKVENTIL ALPHA_300	Z055567-00010