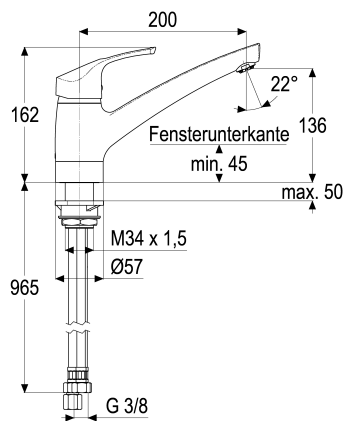


Z051838-00010 SH KÜCHENARMATUR EHM ASCONA_1 ND

Produktabbildung



Maßzeichnung



Produktbeschreibung

Küchenarmatur Niederdruck
 chrom
 Flexschläuche 3/8" DIN DVGW
 Strahlregler Niederdruck
 für drucklose Heißwasserbereiter
 mit Schaftverschraubung
 mit Durchflussbegrenzer 5 l/min

Ausschreibungstext

Z051838-00010
 Heinrich Schulte
 Küchenarmatur Niederdruck
 ascona_1
 chrom
 Ausladung 200 mm
 Höhe bis Strahlregler 135 mm
 Maximale Höhe 165 mm
 Kartusche 44 mm
 mit Heißwasser- und Durchflussbegrenzer
 Auslauf schwenkbar
 Werkstoffe nach TrinkwV und UBA
 Hebel Metall
 Flexschläuche 3/8" DIN DVGW
 Strahlregler Niederdruck
 für Unterfenstermontage
 für drucklose Heißwasserbereiter
 mit Schaftverschraubung
 mit Durchflussbegrenzer 5 l/min

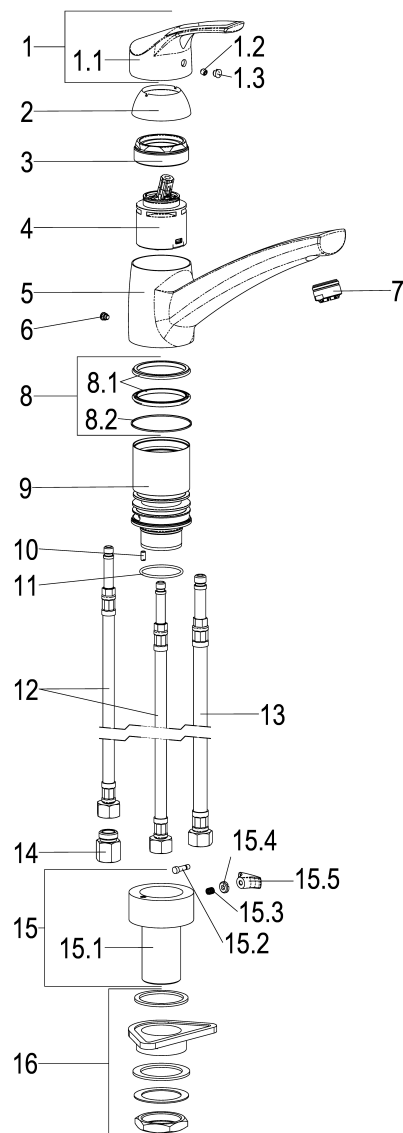
VPE: 1

GTIN: 4020929518406

SCIP: 6ce418e6-17b2-4edf-a42e-cb9fee2fa128



Explosionszeichnung



Ersatzteilliste

Pos.	Beschreibung	Artikel-Nr.
01	SH BEDIENHEBEL ASCONA_1	Z051980-00010
02	SH ROSETTE M48 X 1	Z009076-00010
03	SH VERSCHRAUBUNG F. SCHRAUBKAPPE	Z009078-00000
04	SH KARTUSCHE FÜR NORMALDRUCK	Z000070-00000
06	SH ANSCHLAGSCHRAUBE	Z000235-00000
07	SH STRAHLREGLER ND	Z013924-00010
08	SH DICHTUNGSSATZ F.44ER KARTUSCHE	Z001811-00000
12	SH FLEXSCHLAUCH M8 X 1 - 3/8"	Z009098-00000
13	SH FLEXSCHLAUCH M10 X 1 - 3/8"	Z009095-00000
14	SH DURCHFLUSSBEGRENZER 3/8"	Z019389-00000
16	SH SCHAFTVERSCHRAUBUNG M34 X 1,5	Z009196-00000

Durchflussdiagramm

