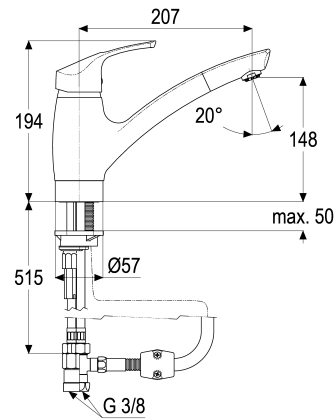


Z051834-00010 SH KÜCHENARMATUR EHM ASCONA_1 ND

Produktabbildung



Maßzeichnung



Produktbeschreibung

Küchenarmatur Niederdruck
 chrom
 Flexschläuche 3/8" DIN DVGW
 Strahlregler Niederdruck
 für drucklose Heißwasserbereiter
 mit Metallbrauseschlauch
 mit Schnellbefestigung
 mit Durchflussbegrenzer 5 l/min

Ausschreibungstext

Z051834-00010
 Heinrich Schulte
 Küchenarmatur Niederdruck
 ascona_1
 chrom
 Ausladung 205 mm
 Höhe bis Strahlregler 150 mm
 Maximale Höhe 195 mm
 Kartusche 44 mm
 mit Heißwasser- und Durchflussbegrenzer
 Auslauf schwenk- und herausziehbar
 eigensicher gegen Rückfließen
 Werkstoffe nach TrinkwV und UBA
 Hebel Metall
 Flexschläuche 3/8" DIN DVGW
 Strahlregler Niederdruck
 für Standmontage
 für drucklose Heißwasserbereiter
 mit Metallbrauseschlauch
 mit Schnellbefestigung
 mit Durchflussbegrenzer 5 l/min

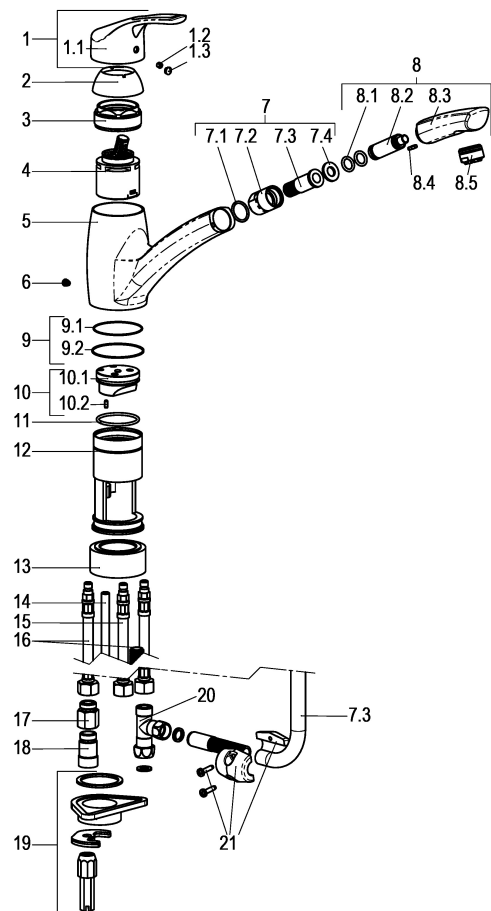
VPE: 1

GTIN: 4020929518352

SCIP: 110b989f-75b5-4bfa-91da-86beecbf3edb



Explosionszeichnung



Ersatzteilliste

Pos.	Beschreibung	Artikel-Nr.
01	SH BEDIENHEBEL ASCONA_1	Z051980-00010
02	SH ROSETTE M48 X 1	Z009076-00010
03	SH VERSCHRAUBUNG F. SCHRAUBKAPPE	Z009078-00000
04	SH KARTUSCHE FÜR NORMALDRUCK	Z000070-00000
06	SH ANSCHLAGSCHRAUBE	Z000235-00000
07	SH AUSZUGSCHLAUCH FÜR KÜCHENARM.	Z028804-00010
08	SH STRAHLREGLER ND	Z013924-00010
09	SH DICHTUNGSSATZ F.44ER KARTUSCHE	Z001810-00000
14	SH GEWINDESTANGE M8 X 130	Z009072-00000
15	SH FLEXSCHLAUCH M8 X 1 - M15 X 1	Z009074-00000
16	SH FLEXSCHLAUCH M8 X 1 - 3/8"	Z009177-00000
17	SH RÜCKFLUSSVERHINDERER 3/8"	Z028903-00010
19	SH SCHNELLVERSCHRAUBUNG KOMPLETT	Z009295-00000
20	SH T-ST. 3/8" IG X 3/8" AG X M15	Z019394-00010
21	SH BLEIGEWICHT	Z000287-00000

Durchflussdiagramm

