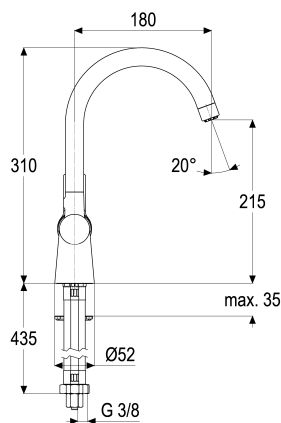


Z051165-00010 SH WT EHM ASCONA\_1 NIEDERDRUCK

Produktabbildung



Maßzeichnung



Produktbeschreibung

Waschtischarmatur Niederdruck  
 chrom  
 Flexschläuche 3/8" DIN DVGW  
 Strahlregler Niederdruck  
 für drucklose Heißwasserbereiter  
 seitengesteuert  
 mit Druckknopf-Ablaufgarnitur  
 mit Befestigungssatz  
 mit Durchflussbegrenzer 5 l/min

Ausschreibungstext

Z051165-00010  
 Heinrich Schulte  
 Waschtischarmatur Niederdruck  
 ascona\_1  
 chrom  
 Ausladung 180 mm  
 Höhe bis Strahlregler 215 mm  
 Maximale Höhe 310 mm  
 Kartusche 35 mm  
 mit Heißwasser- und Durchflussbegrenzer  
 Auslauf schwenkbar  
 Werkstoffe nach TrinkwV und UBA  
 Hebel Metall  
 Flexschläuche 3/8" DIN DVGW  
 Strahlregler Niederdruck  
 für Standmontage  
 für drucklose Heißwasserbereiter  
 seitengesteuert  
 mit Druckknopf-Ablaufgarnitur  
 mit Befestigungssatz  
 mit Durchflussbegrenzer 5 l/min

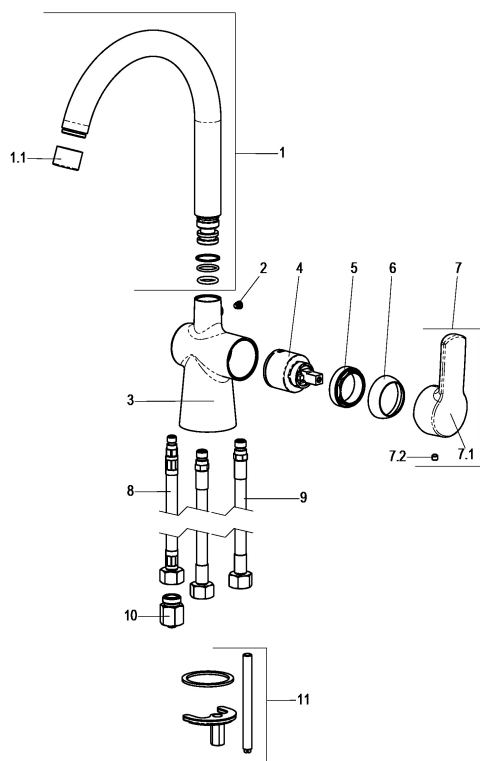
VPE: 1

GTIN: 4020929100090

SCIP: 02f68c55-c43b-4d5c-9cde-14918f2d00fd



Explosionszeichnung



Ersatzteilliste

Pos.	Beschreibung	Artikel-Nr.
00	SH ABLAUFGARNITUR KOMPLETT	Z001126-00010
04	SH KARTUSCHE FÜR NIEDERDRUCK	Z000074-00000
05	SH AUSLAUF FÜR EHM KÜCHENARMATUR	Z013069-00010
06	SH ROSETTE M37 X 1,5 / D:39,7X12	Z009110-00010
07	SH BEDIENHEBEL ASCONA_1	Z051994-00010
08	SH FLEXSCHLAUCH M8 X 1 - 3/8"	Z009075-00000
09	SH FLEXSCHLAUCH M10 X 1 - 3/8"	Z009141-00000
10	SH DURCHFLUSSBEGRENZER 3/8"	Z019389-00000
11	SH BEFESTIGUNGSSATZ M8 x 57MM	Z000606-00000

Optionales Zubehör

Beschreibung	Artikel-Nr.
SH THERMOSTAT-ECKVENTIL ALPHA_300	Z055567-00010

Durchflussdiagramm

