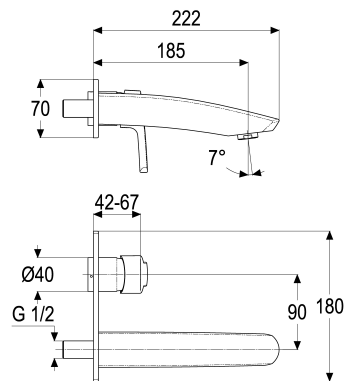


Z051108-00010 SH WT-WANDARMATUR ASCONA_1

Produktabbildung



Maßzeichnung



Produktbeschreibung

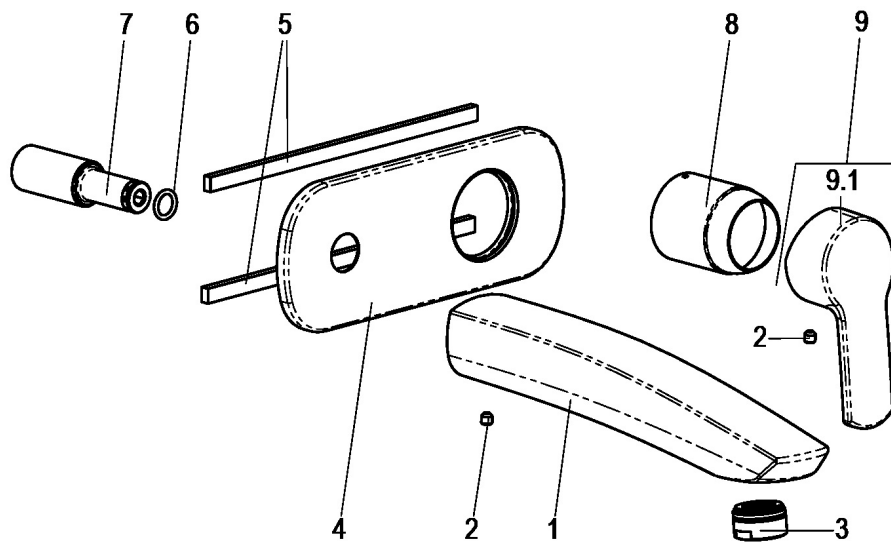
Fertigbauset Waschtischwand
 chrom
 Strahlregler Durchflussklasse A
 mit Montagetiefenausgleich
 mit Auslauf

Ausschreibungstext

Z051108-00010
 Heinrich Schulte
 Fertigbauset Waschtischwand
 ascona_1
 chrom
 Ausladung 185 mm
 Rosettenbreite 180 mm
 Werkstoffe nach TrinkwV und UBA
 Hebel Metall
 Strahlregler Durchflussklasse A
 Montage mit Tec-box_wt
 mit Montagetiefenausgleich
 mit Auslauf



Explosionszeichnung



Ersatzteilliste

Pos.	Beschreibung	Artikel-Nr.
03	SH LUFTSPRUDLER CASCADE KL. A	Z013974-00010
04	SH ROSETTE ZU UP-WT-ARMATUR	Z069108-50011
09	SH BEDIENHEBEL ASCONA_1 WT-WAND	Z051994-00011

Optionales Zubehör

Beschreibung	Artikel-Nr.
SH VERLÄNGERUNGSSET F. TEC-BOX_WT	Z000610-00000
SH ABLAUFGARNITUR KOMPLETT	Z001126-00010
SH WT EINBAUSET TEC-BOX_WT	Z069008-00000
SH WT EINBAUSET TEC-BOX_WT	Z069009-00000

Durchflussdiagramm

