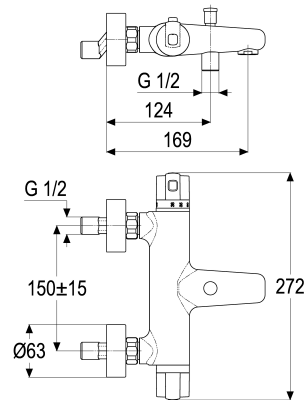


Z034466-00010 SH WANNENTHERMOSTAT ASCONA\_1

Produktabbildung



Maßzeichnung



Produktbeschreibung

Wannenthermostat  
 chrom  
 S-Anschlüsse 1/2"  
 Umstellung automatisch  
 Brauseabgang 1/2"  
 Strahlregler Durchflussklasse B  
 eigensicher gegen Rückfließen  
 für Durchlauferhitzer geeignet  
 Temperaturwählgriff  
 mit Heißwassersperre bei 38 Grad  
 ohne Brausegarnitur

Ausschreibungstext

Z034466-00010  
 Heinrich Schulte  
 Wannenthermostat  
 ascona\_1  
 chrom  
 Ausladung 170 mm  
 Maximale Breite 270 mm  
 Stichmaß 135 - 165 mm  
 S-Anschlüsse 1/2"  
 Umstellung automatisch  
 Brauseabgang 1/2"  
 Thermoelement und Keramikoberteil  
 Werkstoffe nach TrinkwV und UBA  
 Strahlregler Durchflussklasse B  
 für Wandmontage  
 eigensicher gegen Rückfließen  
 für Durchlauferhitzer geeignet  
 Temperaturwählgriff  
 mit Heißwassersperre bei 38 Grad  
 ohne Brausegarnitur

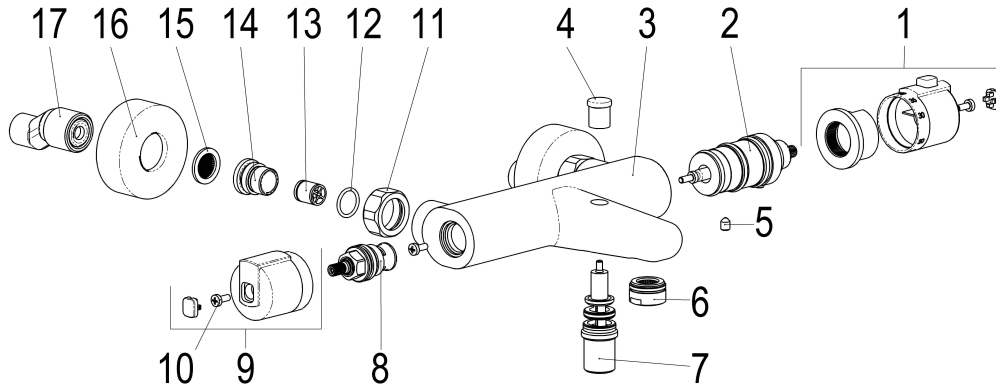
VPE: 1

GTIN: 4020929344661

SCIP: a502b121-8f3b-49f9-9621-eebf5f7401f2



Explosionszeichnung



Ersatzteilliste

Pos.	Beschreibung	Artikel-Nr.
01	SH GRIFF THERMOSTAT TEMPERATUR	Z034991-00010
02	SH THERMOELEMENT	Z009238-00000
04	SH UMSTELLKNOPF FÜR WANNENARM.	Z009241-00010
06	SH LUFTSPRUDLER CASCADE KL. B	Z013972-00010
07	SH AP-UMSTLG. FÜR SERIE 50/51/66	Z009149-00010
08	SH KERAMIKOBERTEIL 1/2"	Z009051-00000
09	SH GRIFF THERMOSTAT ECO	Z034992-00010
11	SH WANDANSCHLUSSMUTTER 3/4"	Z000144-00010
14	SH ANSCHLUSSNIPPEL MIT O-RING	Z000148-00000
16	SH S-ANSCHLUSS 1/2" X 3/4"	Z012028-00010

Optionales Zubehör

Beschreibung	Artikel-Nr.
SH SCHLAUCHBRAUSEGARN. ASCONA_1	Z051531-00010
SH STABHANDBRAUSE 1/2" CHROM	Z093114-00010
SH METALLBRAUSESCHLAUCH	Z093721-00010
SH WANDBRAUSEHALTER STANDARD	Z093705-00010
SH METALLBRAUSESCHLAUCH	Z093722-00010
SH WANDSTANGENSET ASCONA_1	Z051533-00010
SH HANDBRAUSE MODERN 5F	Z093126-00010
SH WANDSTANGENSET ASCONA_1	Z051532-00010
SH HANDBRAUSE MODERN 3F	Z093125-00010

Durchflussdiagramm

