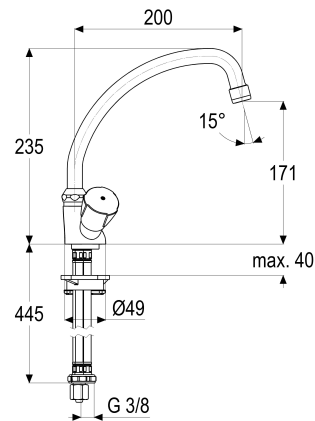


Z031915-05010 SH KÜCHENARM. CLASSIC-LINE_2 ND

Produktabbildung



Maßzeichnung



Produktbeschreibung

Zweigriff Küchenarmatur Niederdruck
 Griff Classic
 Flexschläuche 3/8" DIN DVGW
 Strahlregler Niederdruck
 für drucklose Heißwasserbereiter
 mit Befestigungssatz
 mit Durchflussbegrenzer 5 l/min
 mit glattem Körper

Ausschreibungstext

Z031915-05010
 Heinrich Schulte
 Zweigriff Küchenarmatur Niederdruck
 classic-line_2
 Griff Classic
 chrom
 Ausladung 200 mm
 Höhe bis Strahlregler 195 mm
 Maximale Höhe 250 mm
 Oberteil 1/2"
 Auslauf schwenkbar
 HU-Rohrauslauf
 Werkstoffe nach TrinkwV und UBA
 Flexschläuche 3/8" DIN DVGW
 Strahlregler Niederdruck
 für Standmontage
 für drucklose Heißwasserbereiter
 mit Befestigungssatz
 mit Durchflussbegrenzer 5 l/min
 mit glattem Körper

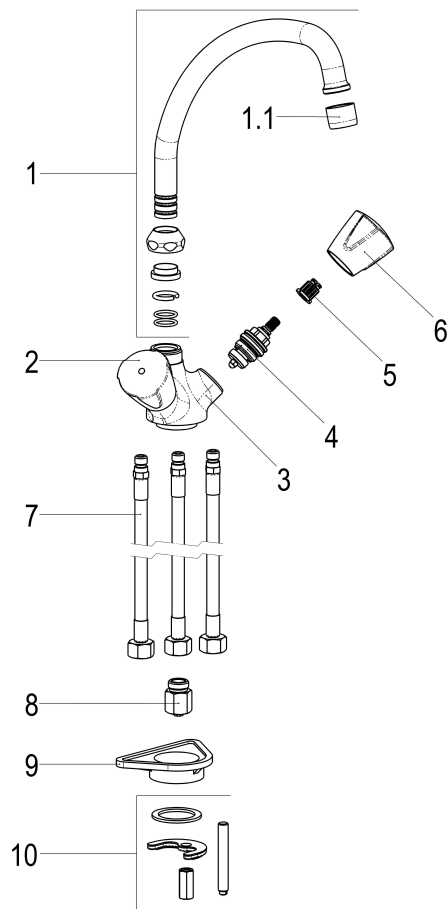
VPE: 1

GTIN: 4020929313377

SCIP: 1cd9925f-7910-4949-93ad-15d91f9f79d1



Explosionszeichnung



Ersatzteilliste

Pos.	Beschreibung	Artikel-Nr.
01	SH UNIVERSAL HU-AUSLAUF ND	Z014406-00010
02	SH GRIFF CLASSIC-LINE WARM	Z005992-31010
04	SH OBERTEIL 1/2"	Z000014-00000
05	SH RASTBUCHSE FÜR GRIFFE	Z000413-00000
06	SH GRIFF CLASSIC-LINE KALT	Z005991-31010
07	SH FLEXSCHLAUCH M8 X 1 - 3/8"	Z009075-00000
08	SH DURCHFLUSSBEGRENZER 3/8"	Z019389-00000
09	SH VERSTÄRKUNGSSCHEIBE	Z000431-00000
10	SH BEFESTIGUNGSSATZ M8 x 57MM	Z000606-00000

Durchflussdiagramm

