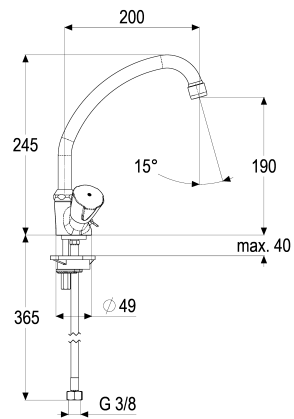


Z031607-05010 SH KÜCHENARMATUR CLASSIC-LINE_2

Produktabbildung



Maßzeichnung



Produktbeschreibung

Zweigriff Küchenarmatur
 Griff Classic
 Flexschläuche 3/8" DIN DVGW
 Strahlregler Durchflussklasse A
 Geräuschprüfzeichen P-IX 7207/IA
 mit Kettenhalter
 mit Befestigungssatz

Ausschreibungstext

Z031607-05010
 Heinrich Schulte
 Zweigriff Küchenarmatur
 classic-line_2
 Griff Classic
 chrom
 Ausladung 200 mm
 Höhe bis Strahlregler 190 mm
 Maximale Höhe 245 mm
 Oberteil 1/2"
 Auslauf schwenkbar
 HU-Rohrauslauf
 Werkstoffe nach TrinkwV und UBA
 Flexschläuche 3/8" DIN DVGW
 Strahlregler Durchflussklasse A
 Geräuschprüfzeichen P-IX 7207/IA
 für Standmontage
 mit Kettenhalter
 mit Befestigungssatz

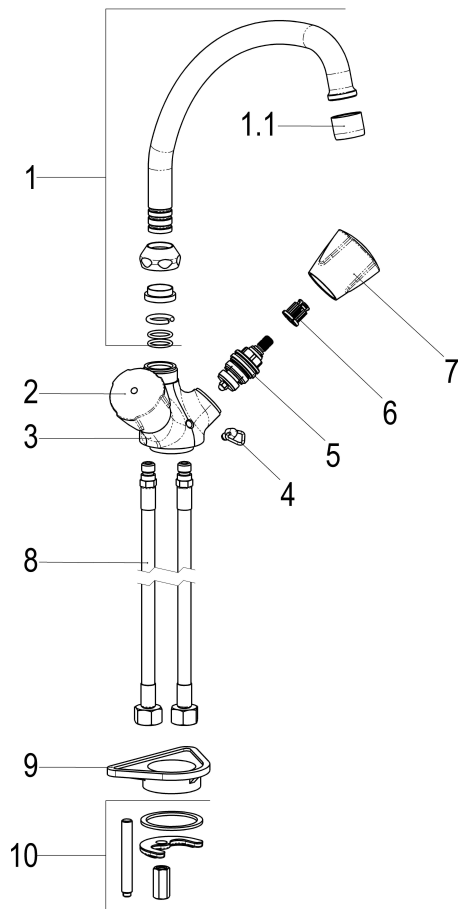
VPE: 1

GTIN: 4020929317016

SCIP: 4cb9dc85-a02f-48d6-b9c7-31f18a5fe118



Explosionszeichnung



Ersatzteilliste

Pos.	Beschreibung	Artikel-Nr.
01	SH UNIVERSAL HU-AUSLAUF	Z014042-00010
02	SH GRIFF CLASSIC-LINE WARM	Z005992-31010
05	SH OBERTEIL 1/2"	Z000014-00000
06	SH RASTBUCHSE FÜR GRIFFE	Z000413-00000
07	SH GRIFF CLASSIC-LINE KALT	Z005991-31010
08	SH FLEXSCHLAUCH M10 X 1 - 3/8"	Z009143-00000
09	SH VERSTÄRKUNGSSCHEIBE	Z000431-00000
10	SH BEFESTIGUNGSSATZ M8 x 57MM	Z000606-00000

Durchflussdiagramm

