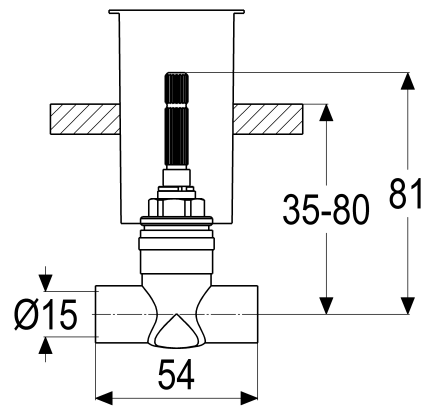


Z029581-00000 SH UNTERPUTZVENTIL CLASSIC-LINE_2

Produktabbildung



Maßzeichnung



Produktbeschreibung

Unterputzventil
 Lötanschluss 15 mm
 Geräuschprüfzeichen PA-IX 7234/II
 mit Bauschutzkappe
 mit verlängerter Verzahnung

Ausschreibungstext

Z029581-00000
 Heinrich Schulte
 Unterputzventil
 classic-line_2
 Lötanschluss 15 mm
 Oberteil 1/2"
 Werkstoffe nach TrinkwV und UBA
 Geräuschprüfzeichen PA-IX 7234/II
 geeignet für UP-Sichtteile
 mit Bauschutzkappe
 mit verlängerter Verzahnung

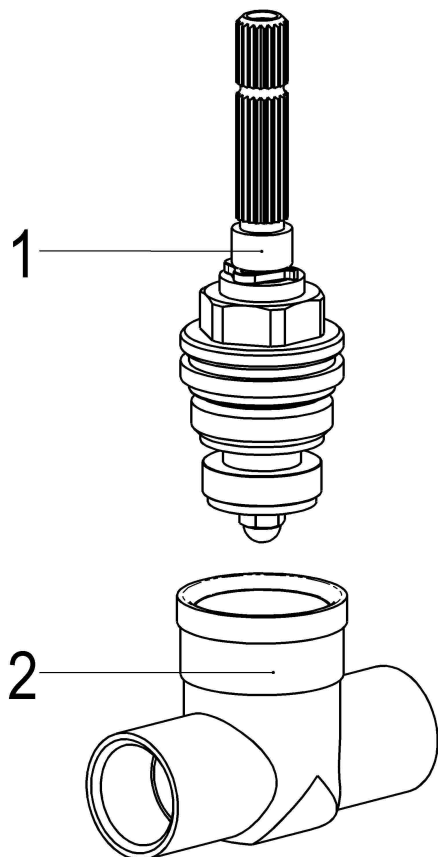
VPE: 1

GTIN: 4020929295819

SCIP: 19670ce6-b42b-499f-96c9-82642a8d6413



Explosionszeichnung



Ersatzteilliste

Pos.	Beschreibung	Artikel-Nr.
01	SH UNTERPUTZ OBERTEIL 1/2"	Z000020-00000

Optionales Zubehör

Beschreibung	Artikel-Nr.
SH SICHTTEIL CLASSIC-LINE_2	Z029293-00010
SH VERLÄNGERUNG CLASSIC-LINE_2	Z000007-00010
SH SICHTTEIL CLASSIC-LINE_2	Z029291-10010
SH DÄMMSCHALE EINZELN	Z029991-00000
SH SICHTTEIL CLASSIC-LINE_2	Z029291-05010
SH SICHTTEIL CLASSIC-LINE_2	Z029292-05010