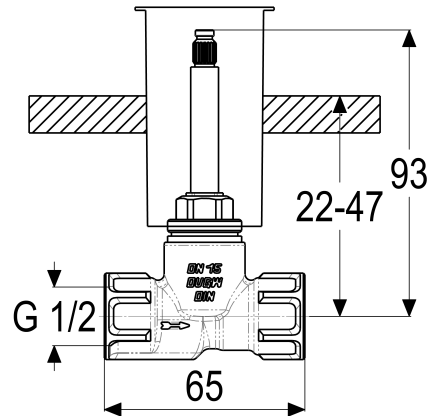


Z029181-00000 SH UNTERPUTZVENTIL CLASSIC-LINE_2

Produktabbildung



Maßzeichnung



Produktbeschreibung

Unterputzventil
 Gewindeanschluss 1/2"
 mit Bauschutzkappe

Ausschreibungstext

Z029181-00000
 Heinrich Schulte
 Unterputzventil
 classic-line_2
 Gewindeanschluss 1/2"
 Oberteil 1/2"
 Werkstoffe nach TrinkwV und UBA
 mit Bauschutzkappe

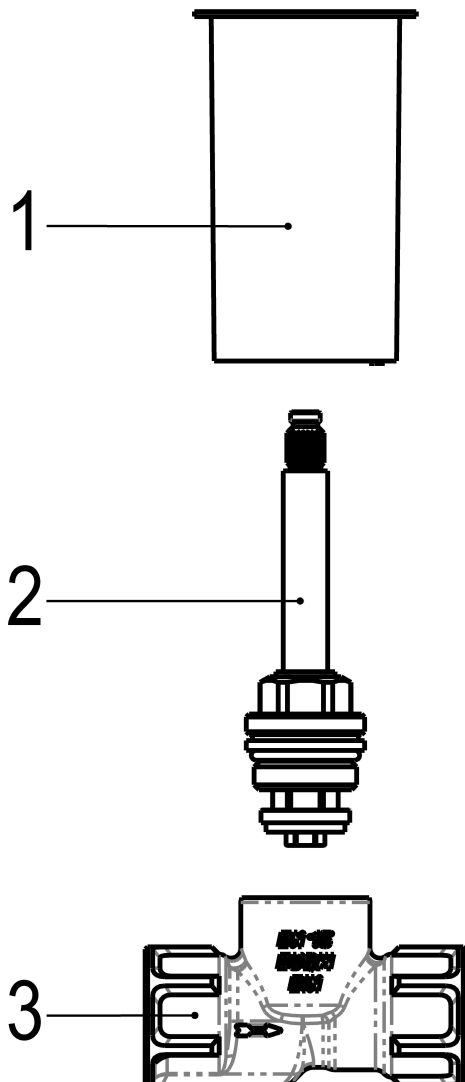
VPE: 1

GTIN: 4020929291880

SCIP: 85532515-4c26-4976-b081-3b11d776205c



Explosionszeichnung



Ersatzteilliste

Pos.	Beschreibung	Artikel-Nr.
01	SH UNTERPUTZ OBERTEIL 1/2"	Z000017-00000

Optionales Zubehör

Beschreibung	Artikel-Nr.
SH UP SICHTTEILE CLASSIC-LINE_2	Z029194-00010
SH UP SICHTTEILE CLASSIC-LINE_2	Z029191-05010
SH VERLÄNGERUNG CLASSIC-LINE_2 UP	Z000002-00010
SH UP SICHTTEILE CLASSIC-LINE_2	Z029192-05010
SH UP SICHTTEILE CLASSIC-LINE_2	Z029193-00010
SH DÄMMSCHALE EINZELN	Z029991-00000
SH UP SICHTTEILE CLASSIC-LINE_2	Z029191-10010
SH UP SICHTTEILE CLASSIC-LINE_2	Z029192-10010