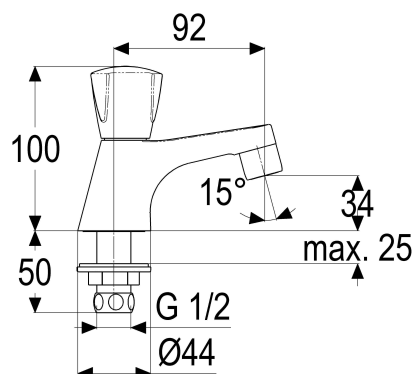


Z020010-05010 SH STANDHAHN CLASSIC-LINE_2

Produktabbildung



Maßzeichnung



Produktbeschreibung

Standhahn 1/2"
 Griff Classic
 warm
 Strahlregler Durchflussklasse A
 Geräuschprüfzeichen P-IX 7204/IA
 mit Schaftverschraubung

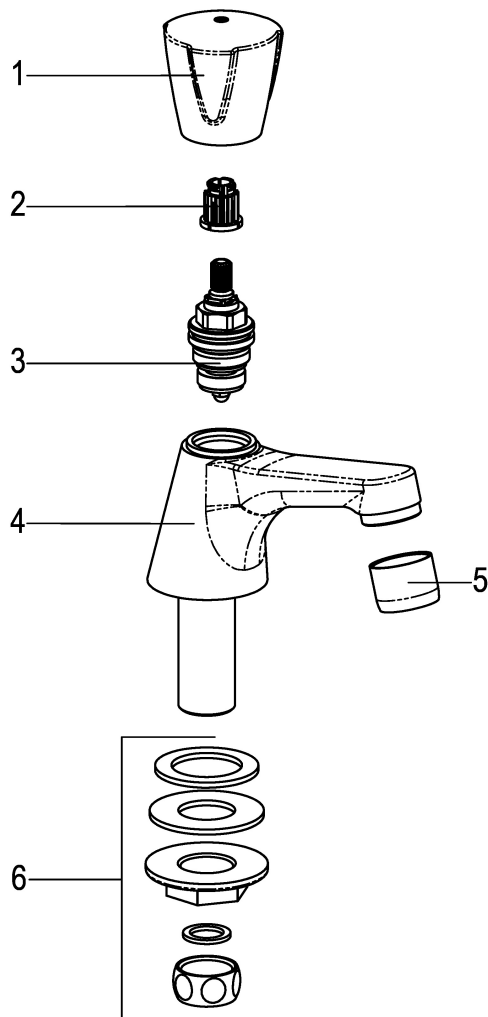
Ausschreibungstext

Z020010-05010
 Heinrich Schulte
 Standhahn 1/2"
 classic-line_2
 Griff Classic
 warm
 chrom
 Ausladung 90 mm
 Höhe bis Strahlregler 35 mm
 Maximale Höhe 100 mm
 Oberteil 1/2"
 Werkstoffe nach TrinkwV und UBA
 Strahlregler Durchflussklasse A
 Geräuschprüfzeichen P-IX 7204/IA
 für Standmontage
 mit Schaftverschraubung

VPE: 1
 GTIN: 4020929200776
 SCIP: 0ced3df6-a886-499d-9896-899378cd4724



Explosionszeichnung



Ersatzteilliste

Pos.	Beschreibung	Artikel-Nr.
01	SH GRIFF CLASSIC-LINE WARM	Z005992-31010
02	SH RASTBUCHSE FÜR GRIFFE	Z000413-00000
03	SH OBERTEIL 1/2"	Z000014-00000
05	SH LUFTSPRUDLER	Z013903-00010
06	SH SCHAFTVERSCHRAUBUNG 1/2"	Z000037-00000

Optionales Zubehör

Beschreibung	Artikel-Nr.
SH ABLAUFGARNITUR KUNSTSTOFF	Z001129-00010

Durchflussdiagramm

