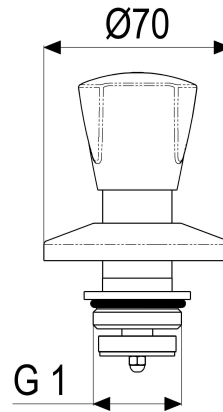


Z011205-05010 SH OT CLASSIC F. UP-VENTIL

Produktabbildung



Maßzeichnung



Produktbeschreibung

UP-Oberteil
Griff Classic
kalt
chrom
mit Sichtteilen

Ausschreibungstext

Z011205-05010
Heinrich Schulte
UP-Oberteil
classic-line_2
Griff Classic
kalt
chrom
Rosettenbreite 70 mm
Oberteil 1"
Werkstoffe nach TrinkwV und UBA
Montage mit UP-Ventil
mit Sichtteilen

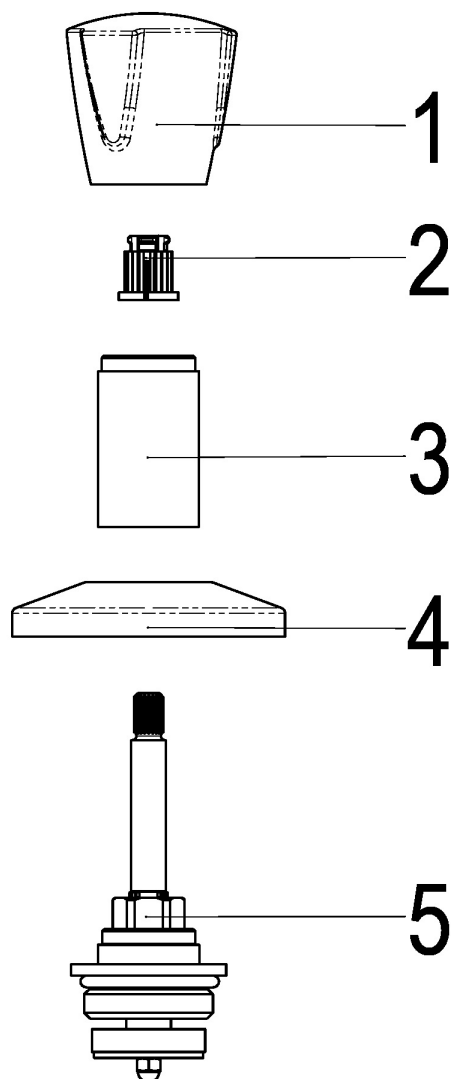
VPE: 1

GTIN: 4020929115636

SCIP: 3e53be94-12ef-472e-917b-80e2fe059eb2



Explosionszeichnung



Ersatzteilliste

Pos.	Beschreibung	Artikel-Nr.
01	SH GRIFF CLASSIC-LINE KALT	Z005991-31010
02	SH RASTBUCHSE FÜR GRIFFE	Z000413-00000
03	SH HÜLSE	Z000227-00010
04	SH ROSETTE	Z000210-00010
05	SH UNTERPUTZ OBERTEIL 1"	Z000019-00000