

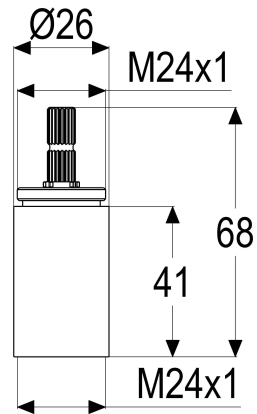
Produktdatenblatt

Z000007-00010 SH VERLÄNGERUNG CLASSIC-LINE_2

Produktabbildung



Maßzeichnung



Produktbeschreibung

Verlängerung für Unterputzventil
chrom
mit verlängerter Verzahnung

Ausschreibungstext

Z000007-00010
Heinrich Schulte
Verlängerung für Unterputzventil
chrom
geeignet für Unterputzventil
mit verlängerter Verzahnung

VPE: 1

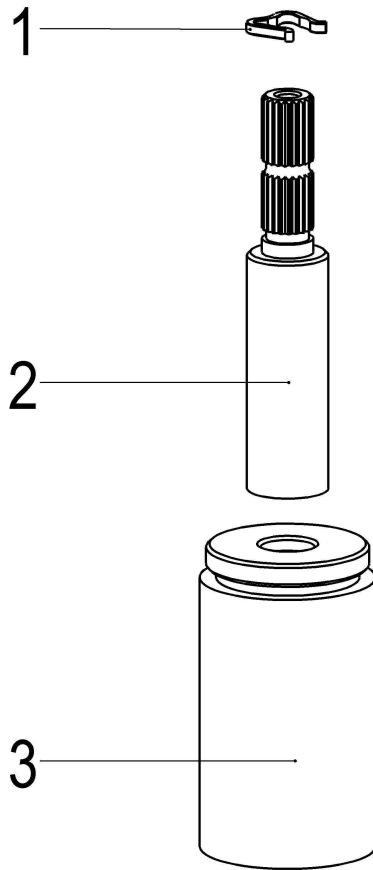
GTIN: 4020929000079

SCIP: 527cb709-4e0d-4a62-b471-a9b7ca5d3b4f



Produktdatenblatt

Explosionszeichnung



Optionales Zubehör

Beschreibung

SH UNTERPUTZVENTIL CLASSIC-LINE_2

Artikel-Nr.

Z029581-00000

SH UNTERPUTZVENTIL CLASSIC-LINE_2

Z029582-00000

SH UNTERPUTZVENTIL CLASSIC-LINE_2

Z029285-00000

SH UNTERPUTZVENTIL CLASSIC-LINE_2

Z029283-00000

SH UNTERPUTZVENTIL CLASSIC-LINE_2

Z029281-00000