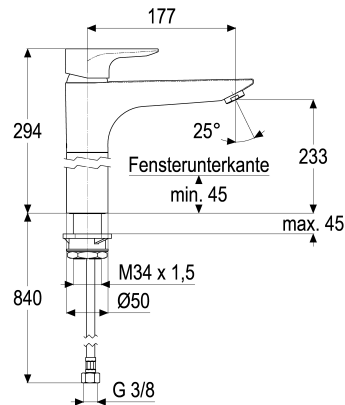


MF69822-00140 SH KÜCHENARMATUR EHM ALPHA\_400

Produktabbildung



Maßzeichnung



Produktbeschreibung

Küchenarmatur  
 steel\_line  
 Flexschläuche 3/8" DIN DVGW  
 Strahlregler Durchflussklasse A  
 mit Schaftverschraubung

Ausschreibungstext

MF69822-00140  
 Heinrich Schulte Manufaktur  
 Küchenarmatur  
 alpha\_400  
 steel\_line  
 Ausladung 175 mm  
 Höhe bis Strahlregler 230 mm  
 Maximale Höhe 300 mm  
 Kartusche 35 mm  
 mit Heißwasserbegrenzer  
 Auslauf schwenkbar  
 Werkstoffe nach TrinkwV und UBA  
 Hebel Metall  
 Flexschläuche 3/8" DIN DVGW  
 Strahlregler Durchflussklasse A  
 für Unterfenstermontage  
 mit Schaftverschraubung

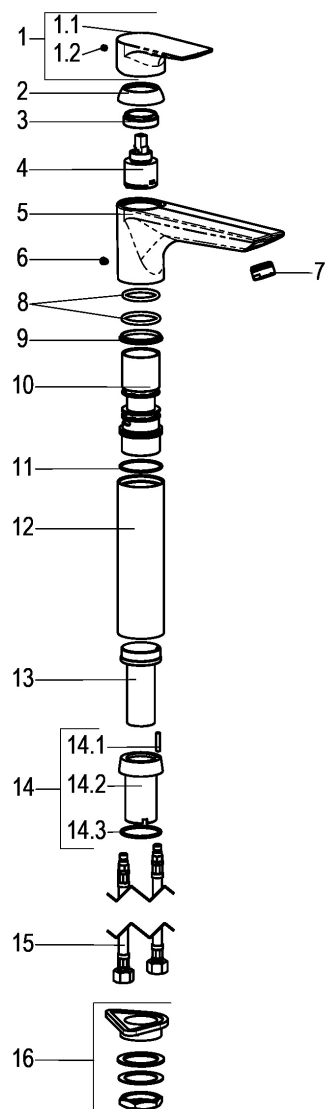
VPE: 1

GTIN: 4020929120418

SCIP: 06494ded-edc6-4d4a-a8fe-d31dbb3e6a4f



Explosionszeichnung



Ersatzteilliste

Pos.	Beschreibung	Artikel-Nr.
01	SH BEDIENUNGSHEBEL ALPHA	MF69990-00140
03	SH VERSCHRAUBUNG ZU SERIE 62	Z009111-00000
04	SH KARTUSCHE FÜR NORMALDRUCK	Z009200-00000
06	SH ANSCHLAGSCHRAUBE	Z000235-00000
07	SH LUFTSPRUDLER CASCADE KL. A	MF13974-00140
15	SH ANSCHLUSSSCHLAUCH	Z009102-00010
16	SH SCHAFTVERSCHRAUBUNG M34 X 1,5	Z009196-00000

Optionales Zubehör

Beschreibung	Artikel-Nr.
SH DESIGN ECKVENTIL CLASSIC_LINE	MF55563-00140
SH SYPHON STYLE DE LUXE MASSIV	MF55556-00140