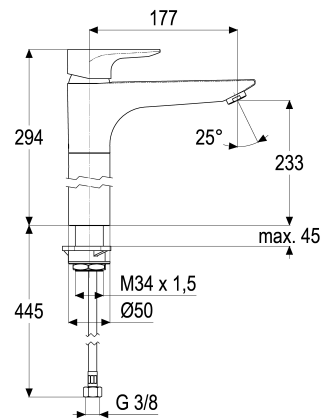


MF69802-00040 SH KÜCHENARMATUR EHM ALPHA\_400

Produktabbildung



Maßzeichnung



Produktbeschreibung

Küchenarmatur  
red\_line  
Flexschläuche 3/8" DIN DVGW  
Strahlregler Durchflussklasse A  
mit Schaftverschraubung

Ausschreibungstext

MF69802-00040  
Heinrich Schulte Manufaktur  
Küchenarmatur  
alpha\_400  
red\_line  
Ausladung 175 mm  
Höhe bis Strahlregler 230 mm  
Maximale Höhe 295 mm  
Kartusche 35 mm  
mit Heißwasserbegrenzer  
Auslauf schwenkbar  
Werkstoffe nach TrinkwV und UBA  
Hebel Metall  
Flexschläuche 3/8" DIN DVGW  
Strahlregler Durchflussklasse A  
für Standmontage  
mit Schaftverschraubung

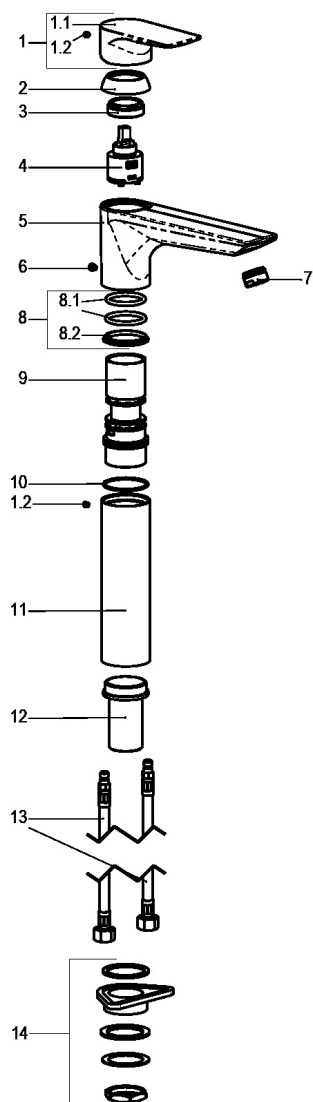
VPE: 1

GTIN: 4020929120210

SCIP: a975579c-349f-4f15-8e83-a5824cc48e72



Explosionszeichnung



Ersatzteilliste

Pos.	Beschreibung	Artikel-Nr.
01	SH BEDIENUNGSHEBEL ALPHA	MF69990-00040
03	SH VERSCHRAUBUNG ZU SERIE 62	Z009111-00000
04	SH KARTUSCHE FÜR NORMALDRUCK	Z009200-00000
06	SH ANSCHLAGSCHRAUBE	Z000235-00000
07	SH LUFTSPRUDLER CASCADE KL. A	MF13974-00040
08	SH DICHTUNGSSATZ FÜR SERIE 61	Z001812-00000
13	SH FLEXSCHLAUCH M8 X 1 - 3/8"	Z009177-00000
14	SH SCHAFTVERSCHRAUBUNG M34 X 1,5	Z009196-00000

Optionales Zubehör

Beschreibung	Artikel-Nr.
SH SYPHON STYLE DE LUXE MASSIV	MF55556-00040
SH DESIGN ECKVENTIL CLASSIC_LINE	MF55563-00040

Durchflussdiagramm

