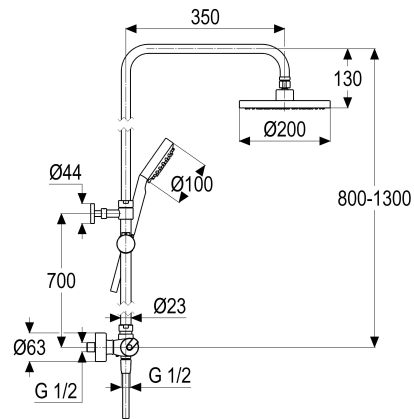


MF69647-00140 SH BRAUSETHERMOSTAT ALPHA_400

Produktabbildung



Maßzeichnung



Produktbeschreibung

shower_pipe Thermostat
 steel_line
 S-Anschlüsse 1/2"
 Umstellung Keramik, absperrbar
 Brauseabgang 1/2"
 mit wasserführendem Brausegestänge
 mit Kugelgelenk
 eigensicher gegen Rückfließen
 mit verstellbarem Brausestrahl
 mit verdeckten S-Anschlüssen
 für Durchlauferhitzer geeignet
 Temperaturwählgriff
 mit Heißwassersperre bei 38 Grad
 mit aufgesetzter Brausestange

Ausschreibungstext

MF69647-00140
 Heinrich Schulte Manufaktur
 shower_pipe Thermostat
 alpha_400
 steel_line
 Maximale Breite 280 mm
 Stichmaß 135 - 165 mm
 S-Anschlüsse 1/2"
 Umstellung Keramik, absperrbar
 Brauseabgang 1/2"
 Thermoelement und Keramikumsteller
 Werkstoffe nach TrinkwV und UBA
 Handbrause 3F
 Regenbrause rund 200 mm
 Brauseschlauch 1250 mm mit Konus
 für Wandmontage
 mit wasserführendem Brausegestänge
 mit Kugelgelenk
 eigensicher gegen Rückfließen
 mit verstellbarem Brausestrahl
 mit verdeckten S-Anschlüssen
 für Durchlauferhitzer geeignet
 Temperaturwählgriff
 mit Heißwassersperre bei 38 Grad
 mit aufgesetzter Brausestange

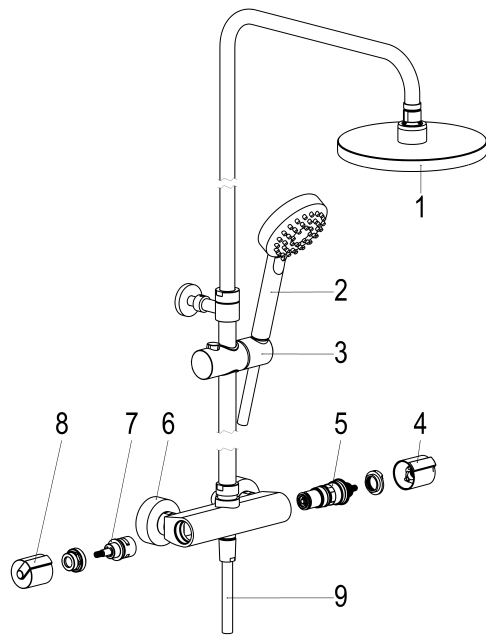
VPE: 1

GTIN: 4020929116459

SCIP: a36adcc6-1873-4f59-8bba-1edbe2c13218



Explosionszeichnung



Ersatzteilliste

Pos.	Beschreibung	Artikel-Nr.
04	GRIFF TEMPERATUR STEEL_LINE	MF59991-31140
05	THERMOELEMENT	Z009238-00002
07	KERAMIK UMSTELLUNG	Z009135-00002
08	GRIFF MENGENREGULIERUNG	MF59994-31140