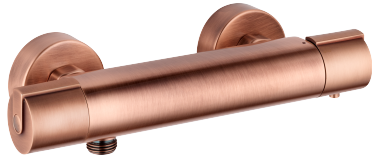
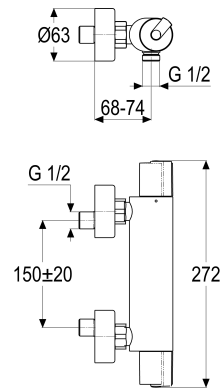


**MF69646-00040 SH BRAUSETHERMOSTAT ALPHA\_400**

**Produktabbildung**



**Maßzeichnung**



**Produktbeschreibung**

Brausethermostat  
 red\_line  
 S-Anschlüsse 1/2"  
 Brauseabgang 1/2"  
 eigensicher gegen Rückfließen  
 mit verdeckten S-Anschlüssen  
 für Durchlauferhitzer geeignet  
 Temperaturwählgriff  
 mit Heißwassersperre bei 38 Grad  
 ohne Brausegarnitur

**Ausschreibungstext**

MF69646-00040  
 Heinrich Schulte Manufaktur  
 Brausethermostat  
 alpha\_400  
 red\_line  
 Maximale Breite 270 mm  
 Stichmaß 135 - 165 mm  
 S-Anschlüsse 1/2"  
 Brauseabgang 1/2"  
 Thermoelement und Keramikoberteil  
 Werkstoffe nach TrinkwV und UBA  
 für Wandmontage  
 eigensicher gegen Rückfließen  
 mit verdeckten S-Anschlüssen  
 für Durchlauferhitzer geeignet  
 Temperaturwählgriff  
 mit Heißwassersperre bei 38 Grad  
 ohne Brausegarnitur

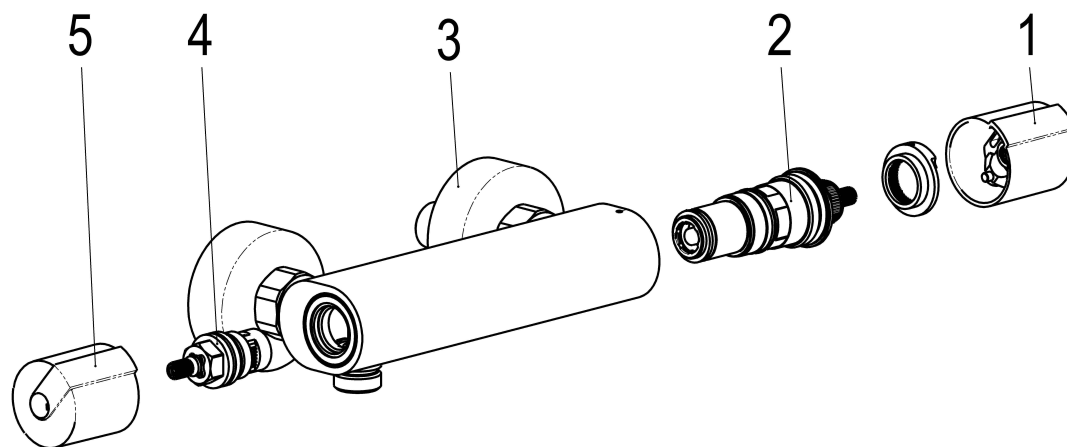
VPE: 1

GTIN: 4020929116404

SCIP: 1487f016-1cac-467d-a68b-758774514ef9



Explosionszeichnung



Ersatzteilliste

Pos.	Beschreibung	Artikel-Nr.
01	GRIF F TEMPERATUR RED_LINE	MF59991-31040
02	THERMOELEMENT	Z009238-00002
04	SH KERAMIKOBERTEIL 1/2"	Z000051-00002
05	GRIF F MENGENREGULIERUNG	MF59992-31040

Optionales Zubehör

Beschreibung	Artikel-Nr.
SH SCHLAUCHBRAUSEGARN. ALPHA_400	Z069531-00010
SH METALLBRAUSESCHLAUCH	Z093721-00010
SH WANDSTANGENSET ALPHA_400	Z069532-00010
SH METALLBRAUSESCHLAUCH	Z093722-00010
SH WANDBRAUSEHALTER ECKIG	Z069512-00010
SH WANDSTANGENSET ALPHA_400	Z069533-00010
SH HANDBRAUSE QUADRAL III 1/2"	Z093113-00010
SH STABHANDBRAUSE QUADRAL	Z093123-00010