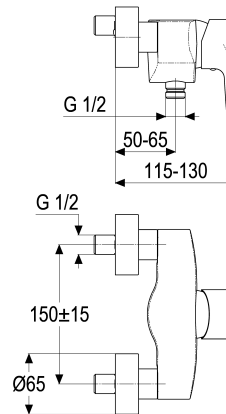


**MF69602-00080 SH BRAUSEARMATUR EHM ALPHA\_ 400**

**Produktabbildung**



**Maßzeichnung**



**Produktbeschreibung**

Brausearmatur  
 grey\_line  
 S-Anschlüsse 1/2"  
 Brauseabgang 1/2"  
 DIN DVGW  
 Geräuschprüfzeichen P-IX 7174/IIB  
 eigensicher gegen Rückfließen  
 mit verdeckten S-Anschlüssen  
 für Durchlauferhitzer geeignet  
 ohne Brausegarnitur

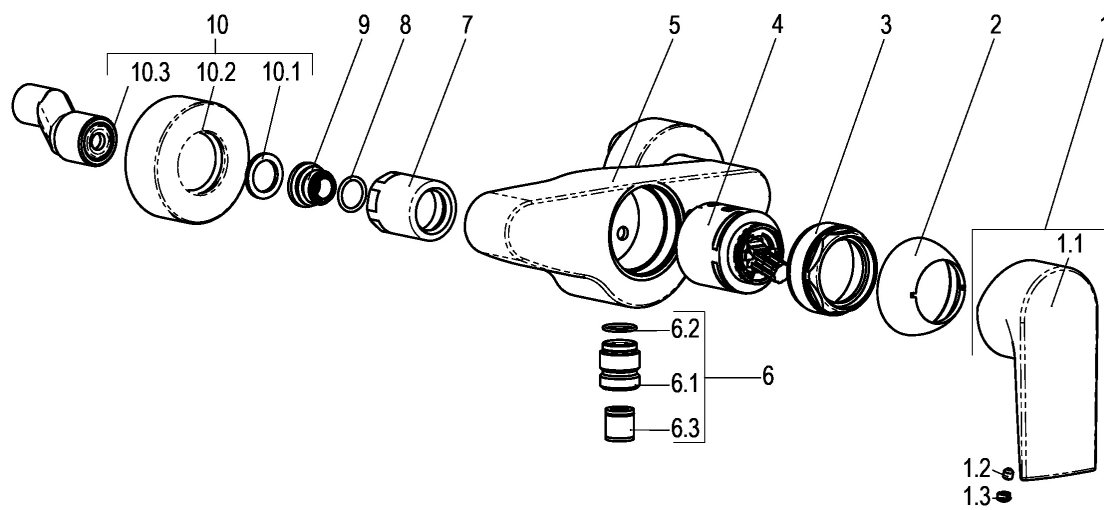
**Ausschreibungstext**

MF69602-00080  
 Heinrich Schulte Manufaktur  
 Brausearmatur  
 alpha\_400  
 grey\_line  
 Stichmaß 135 - 165 mm  
 S-Anschlüsse 1/2"  
 Brauseabgang 1/2"  
 Kartusche 44 mm  
 mit Heißwasser- und Durchflussbegrenzer  
 Werkstoffe nach TrinkwV und UBA  
 Hebel Metall  
 DIN DVGW  
 Geräuschprüfzeichen P-IX 7174/IIB  
 für Wandmontage  
 eigensicher gegen Rückfließen  
 mit verdeckten S-Anschlüssen  
 für Durchlauferhitzer geeignet  
 ohne Brausegarnitur

VPE: 1  
 GTIN: 4020929115483  
 SCIP: 24b0c29c-d13c-4484-9f0b-3bc0bfc4cde0



Explosionszeichnung



Ersatzteilliste

Pos.	Beschreibung	Artikel-Nr.
01	SH BEDIENUNGSHEBEL ALPHA_400	MF69991-00080
03	SH VERSCHRAUBUNG F. SCHRAUBKAPPE	Z009078-00000
04	SH KARTUSCHE FÜR NORMALDRUCK	Z000070-00000
09	SH ANSCHLUSSNIPPEL MIT O- RING	Z000147-00000

Optionales Zubehör

Beschreibung	Artikel-Nr.
SH SCHLAUCHBRAUSEGARN. ALPHA_400	Z069531-00010
SH METALLBRAUSESCHLAUCH	Z093721-00010
SH WANDSTANGENSET ALPHA_400	Z069532-00010
SH METALLBRAUSESCHLAUCH	Z093722-00010
SH WANDBRAUSEHALTER ECKIG	Z069512-00010
SH WANDSTANGENSET ALPHA_400	Z069533-00010
SH HANDBRAUSE QUADRAL III 1/2"	Z093113-00010
SH STABHANDBRAUSE QUADRAL	Z093123-00010