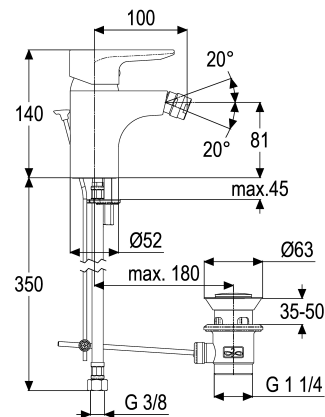


MF69221-00080 SH BIDETARMATUR EHM ALPHA_400

Produktabbildung



Maßzeichnung



Produktbeschreibung

Bidetarmatur
 grey_line
 Flexschläuche 3/8" DIN DVGW
 Strahlregler Durchflussklasse A
 mit Kugelgelenk
 DIN DVGW
 mit Ablaufgarnitur 1 1/4"
 mit Befestigungssatz

Ausschreibungstext

MF69221-00080
 Bidetarmatur
 alpha_400
 grey_line
 Ausladung 100 mm
 Höhe bis Strahlregler 80 mm
 Maximale Höhe 140 mm
 Kartusche 44 mm
 mit Heißwasser- und Durchflussbegrenzer
 Werkstoffe nach TrinkwV und UBA
 Hebel Metall
 Flexschläuche 3/8" DIN DVGW
 Strahlregler Durchflussklasse A
 mit Kugelgelenk
 DIN DVGW
 für Sitzwaschbecken
 mit Ablaufgarnitur 1 1/4"
 mit Befestigungssatz
 Heinrich Schulte Manufaktur

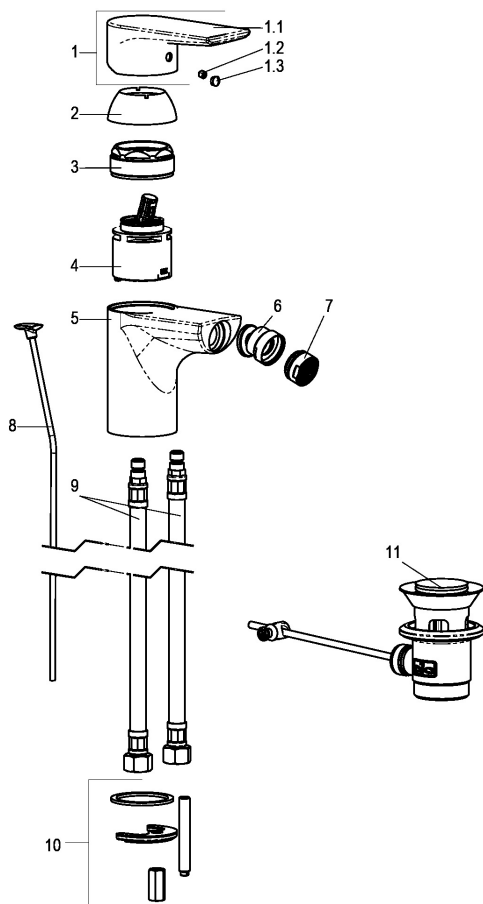
VPE: 1

GTIN: 4020929115070

SCIP: 725c4ce9-d276-4bbe-b43d-62c90a55749e



Explosionszeichnung



Ersatzteilliste

Pos.	Beschreibung	Artikel-Nr.
01	SH BEDIENUNGSHEBEL ALPHA_400	MF69991-00080
03	SH VERSCHRAUBUNG F. SCHRAUBKAPPE	Z009078-00000
04	SH KARTUSCHE FÜR NORMALDRUCK	Z000070-00000
07	SH LUFTSPRUDLER CASCADE KL. A	MF13974-00080
09	SH FLEXSCHLAUCH M10 X 1 - 3/8"	Z009143-00000
10	SH BEFESTIGUNGSSATZ M8 x 57MM	Z000606-00000

Optionales Zubehör

Beschreibung	Artikel-Nr.
SH SYPHON STYLE DE LUXE MASSIV	MF55556-00080
SH DESIGN ECKVENTIL CLASSIC_LINE	MF55563-00080