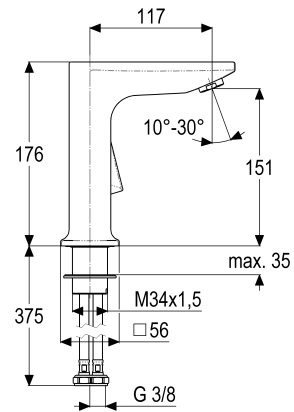


MF69124-00080 SH WT EHM ALPHA_400 SEITENGST.

Produktabbildung



Maßzeichnung



Produktbeschreibung

Waschtischarmatur
 grey_line
 Flexschläuche 3/8" DIN DVGW
 Strahlregler Durchflussklasse A
 schwenkbar
 seitengesteuert
 mit Druckknopf-Ablaufgarnitur
 mit Schaftverschraubung

Ausschreibungstext

MF69124-00080
 Heinrich Schulte Manufaktur
 Waschtischarmatur
 alpha_400
 grey_line
 Ausladung 115 mm
 Höhe bis Strahlregler 150 mm
 Maximale Höhe 175 mm
 Kartusche 35 mm
 mit Heißwasserbegrenzer
 Werkstoffe nach TrinkwV und UBA
 Hebel Metall
 Flexschläuche 3/8" DIN DVGW
 Strahlregler Durchflussklasse A
 schwenkbar
 für Standmontage
 seitengesteuert
 mit Druckknopf-Ablaufgarnitur
 mit Schaftverschraubung

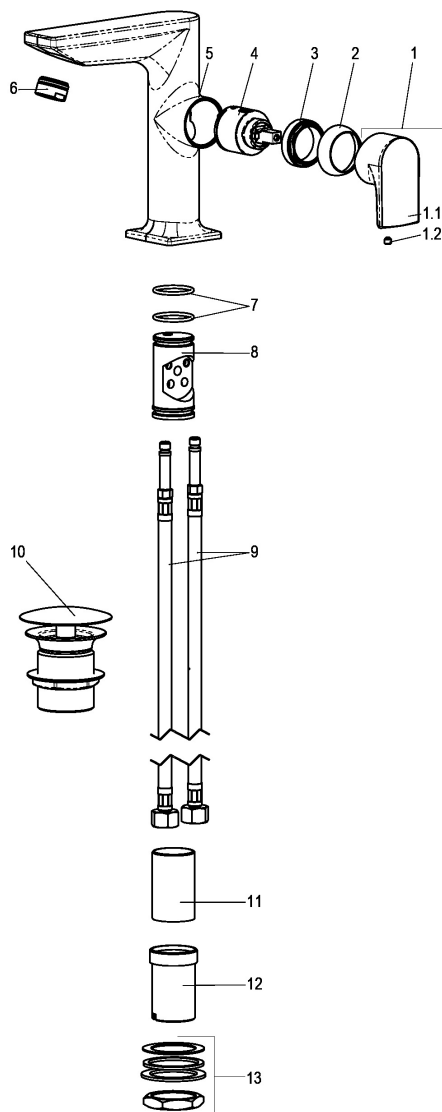
VPE: 1

GTIN: 4020929114646

SCIP: 5d57dbca-5ba1-41da-9785-1f990c05d474



Explosionszeichnung



Ersatzteilliste

Pos.	Beschreibung	Artikel-Nr.
01	SH BEDIENUNGSHEBEL ALPHA SEITENG.	MF69997-00080
03	SH VERSCHRAUBUNG ZU SERIE 62	Z009111-00000
04	SH KARTUSCHE FÜR NORMALDRUCK	Z009200-00000
06	SH SSR SCHWENKSTRAHLREGLER KL. A	MF13959-00080
09	SH FLEXSCHLAUCH M8 X 1 - 3/8"	Z009075-00000
13	SH SCHAFTVERSCHRAUBUNG M34 X 1,5	Z009196-00000

Optionales Zubehör

Beschreibung	Artikel-Nr.
SH SYPHON STYLE DE LUXE MASSIV	MF55556-00080
SH DESIGN ECKVENTIL CLASSIC_LINE	MF55563-00080