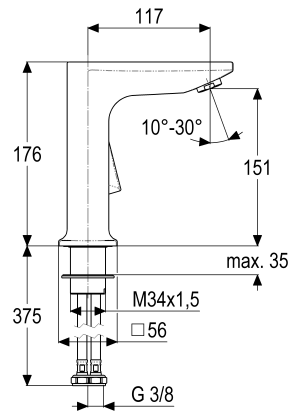


MF69124-00040 SH WT EHM ALPHA\_400 SEITENGST.

Produktabbildung



Maßzeichnung



Produktbeschreibung

Waschtischarmatur  
 red\_line  
 Flexschläuche 3/8" DIN DVGW  
 Strahlregler Durchflussklasse A  
 schwenkbar  
 seitengesteuert  
 mit Druckknopf-Ablaufgarnitur  
 mit Schaftverschraubung

Ausschreibungstext

MF69124-00040  
 Heinrich Schulte Manufaktur  
 Waschtischarmatur  
 alpha\_400  
 red\_line  
 Ausladung 115 mm  
 Höhe bis Strahlregler 150 mm  
 Maximale Höhe 175 mm  
 Kartusche 35 mm  
 mit Heißwasserbegrenzer  
 Werkstoffe nach TrinkwV und UBA  
 Hebel Metall  
 Flexschläuche 3/8" DIN DVGW  
 Strahlregler Durchflussklasse A  
 schwenkbar  
 für Standmontage  
 seitengesteuert  
 mit Druckknopf-Ablaufgarnitur  
 mit Schaftverschraubung

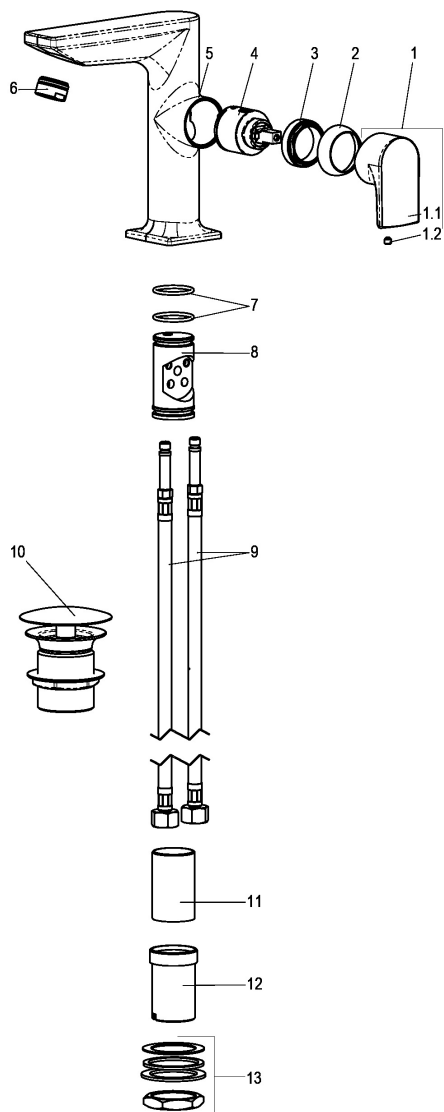
VPE: 1

GTIN: 4020929114639

SCIP: 87a9d96d-9494-4375-af92-aaecf0f05003



Explosionszeichnung



Ersatzteilliste

Pos.	Beschreibung	Artikel-Nr.
01	SH BEDIENUNGSHEBEL ALPHA SEITENG.	MF69997-00040
03	SH VERSCHRAUBUNG ZU SERIE 62	Z009111-00000
04	SH KARTUSCHE FÜR NORMALDRUCK	Z009200-00000
06	SH SSR SCHWENKSTRAHLREGLER KL. A	MF13959-00040
09	SH FLEXSCHLAUCH M8 X 1 - 3/8"	Z009075-00000
13	SH SCHAFTVERSCHRAUBUNG M34 X 1,5	Z009196-00000

Optionales Zubehör

Beschreibung	Artikel-Nr.
SH SYPHON STYLE DE LUXE MASSIV	MF55556-00040
SH DESIGN ECKVENTIL CLASSIC_LINE	MF55563-00040