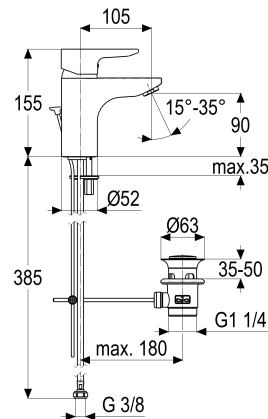


**MF69122-00140 SH WT ARMATUR EHM ALPHA\_400**

**Produktabbildung**



**Maßzeichnung**



**Produktbeschreibung**

Waschtischarmatur  
 steel\_line  
 Flexschläuche 3/8" DIN DVGW  
 Strahlregler Durchflussklasse A  
 schwenkbar  
 DIN DVGW  
 Geräuschprüfzeichen P-IX 7170/IZ  
 mit Ablaufgarnitur 1 1/4"  
 mit Befestigungssatz

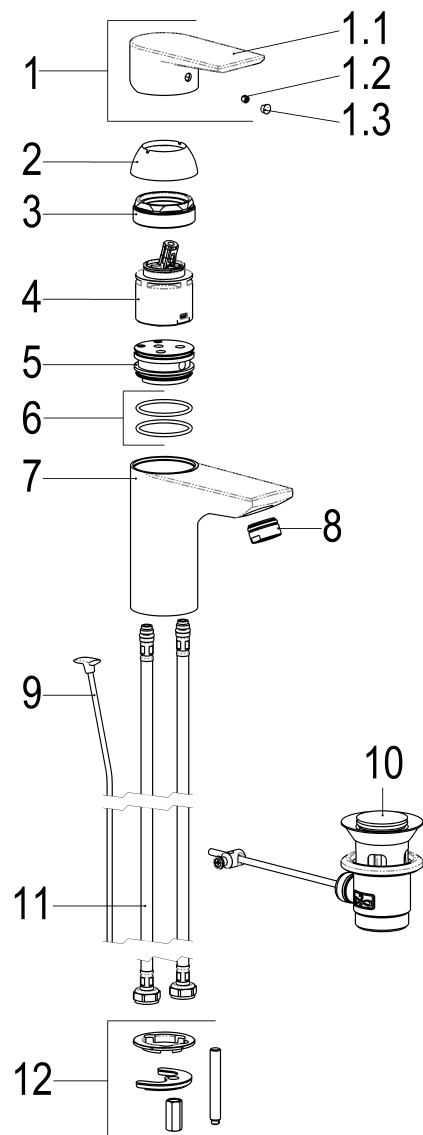
**Ausschreibungstext**

MF69122-00140  
 Heinrich Schulte Manufaktur  
 Waschtischarmatur  
 alpha\_400  
 steel\_line  
 Ausladung 105 mm  
 Höhe bis Strahlregler 90 mm  
 Maximale Höhe 155 mm  
 Kartusche 44 mm  
 mit Heißwasser- und Durchflussbegrenzer  
 Werkstoffe nach TrinkwV und UBA  
 Hebel Metall  
 Flexschläuche 3/8" DIN DVGW  
 Strahlregler Durchflussklasse A  
 schwenkbar  
 DIN DVGW  
 Geräuschprüfzeichen P-IX 7170/IZ  
 für Standmontage  
 mit Ablaufgarnitur 1 1/4"  
 mit Befestigungssatz

VPE: 1  
 GTIN: 4020929114073  
 SCIP: b9419451-4e5a-4f5f-8912-69f45cc9acae



Explosionszeichnung



Ersatzteilliste

Pos.	Beschreibung	Artikel-Nr.
01	SH BEDIENUNGSHEBEL ALPHA_400	MF69991-00140
03	SH VERSCHRAUBUNG F. SCHRAUBKAPPE	Z009078-00000
04	SH KARTUSCHE FÜR NORMALDRUCK	Z000070-00000
08	SH SSR SCHWENKSTRAHLREGLER KL. A	MF13959-00140
11	SH FLEXSCHLAUCH M10 X 1 - 3/8"	Z009141-00000
12	SH BEFESTIGUNGSSATZ M8 x 57MM	Z000616-00000

Optionales Zubehör

Beschreibung	Artikel-Nr.
SH DESIGN ECKVENTIL CLASSIC_LINE	MF55563-00140
SH SYPHON STYLE DE LUXE MASSIV	MF55556-00140

Durchflussdiagramm

