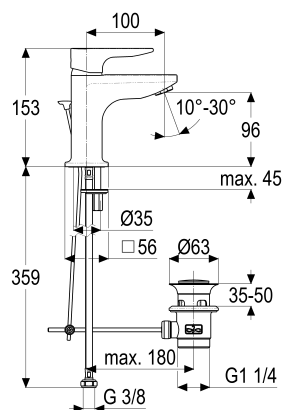


MF69022-00140 SH WT ARMATUR EHM ALPHA_400

Produktabbildung



Maßzeichnung



Produktbeschreibung

Waschtischarmatur klein
 steel_line
 Flexschläuche 3/8" DIN DVGW
 Strahlregler Durchflussklasse A
 schwenkbar
 mit Ablaufgarnitur 1 1/4"
 mit Befestigungssatz

Ausschreibungstext

MF69022-00140
 Heinrich Schulte Manufaktur
 Waschtischarmatur klein
 alpha_400
 steel_line
 Ausladung 100 mm
 Höhe bis Strahlregler 95 mm
 Maximale Höhe 155 mm
 Kartusche 35 mm
 mit Heißwasserbegrenzer
 Werkstoffe nach TrinkwV und UBA
 Hebel Metall
 Flexschläuche 3/8" DIN DVGW
 Strahlregler Durchflussklasse A
 schwenkbar
 für Standmontage
 mit Ablaufgarnitur 1 1/4"
 mit Befestigungssatz

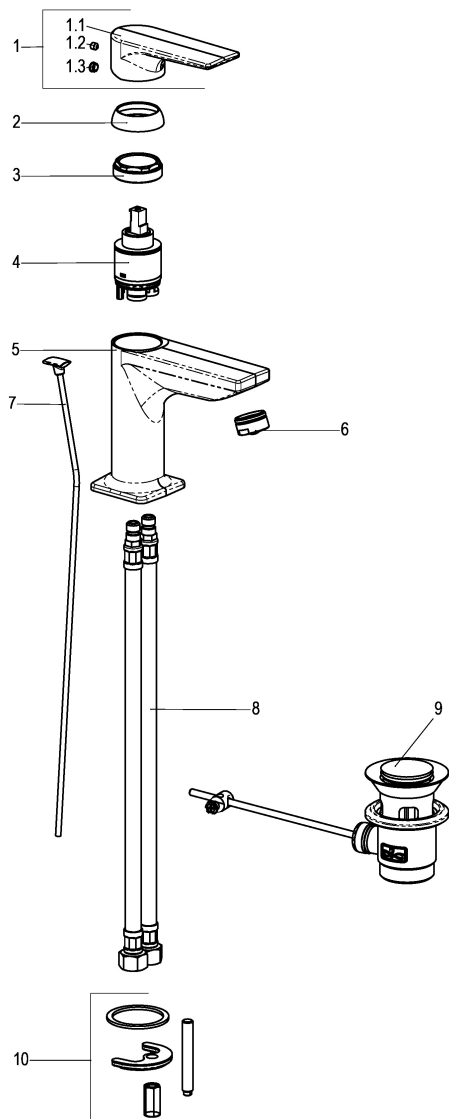
VPE: 1

GTIN: 4020929114387

SCIP: 57ca52c4-8549-4073-bbe3-6ffb786d3c0f



Explosionszeichnung



Ersatzteilliste

Pos.	Beschreibung	Artikel-Nr.
01	SH BEDIENUNGSHEBEL ALPHA	MF69992-00140
03	SH VERSCHRAUBUNG ZU SERIE 62	Z009111-00000
04	SH KARTUSCHE FÜR NORMALDRUCK	Z009201-00000
06	SH SSR SCHWENKSTRAHLREGLER KL. A	MF13959-00140
08	SH FLEXSCHLAUCH M10 X 1 - 3/8"	Z009143-00000
10	SH BEFESTIGUNGSSATZ M8 x 57MM	Z000606-00000

Optionales Zubehör

Beschreibung	Artikel-Nr.
SH DESIGN ECKVENTIL CLASSIC_LINE	MF55563-00140
SH SYPHON STYLE DE LUXE MASSIV	MF55556-00140

Durchflussdiagramm

