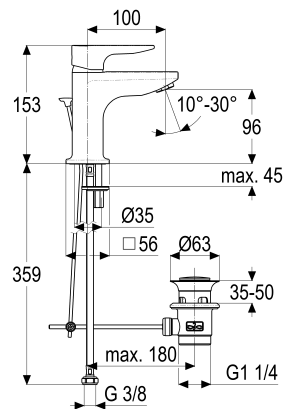


MF69022-00080 SH WT ARMATUR EHM ALPHA\_400

Produktabbildung



Maßzeichnung



Produktbeschreibung

Waschtischarmatur klein  
 grey\_line  
 Flexschläuche 3/8" DIN DVGW  
 Strahlregler Durchflussklasse A  
 schwenkbar  
 mit Ablaufgarnitur 1 1/4"  
 mit Befestigungssatz

Ausschreibungstext

MF69022-00080  
 Heinrich Schulte Manufaktur  
 Waschtischarmatur klein  
 alpha\_400  
 grey\_line  
 Ausladung 100 mm  
 Höhe bis Strahlregler 95 mm  
 Maximale Höhe 155 mm  
 Kartusche 35 mm  
 mit Heißwasserbegrenzer  
 Werkstoffe nach TrinkwV und UBA  
 Hebel Metall  
 Flexschläuche 3/8" DIN DVGW  
 Strahlregler Durchflussklasse A  
 schwenkbar  
 für Standmontage  
 mit Ablaufgarnitur 1 1/4"  
 mit Befestigungssatz

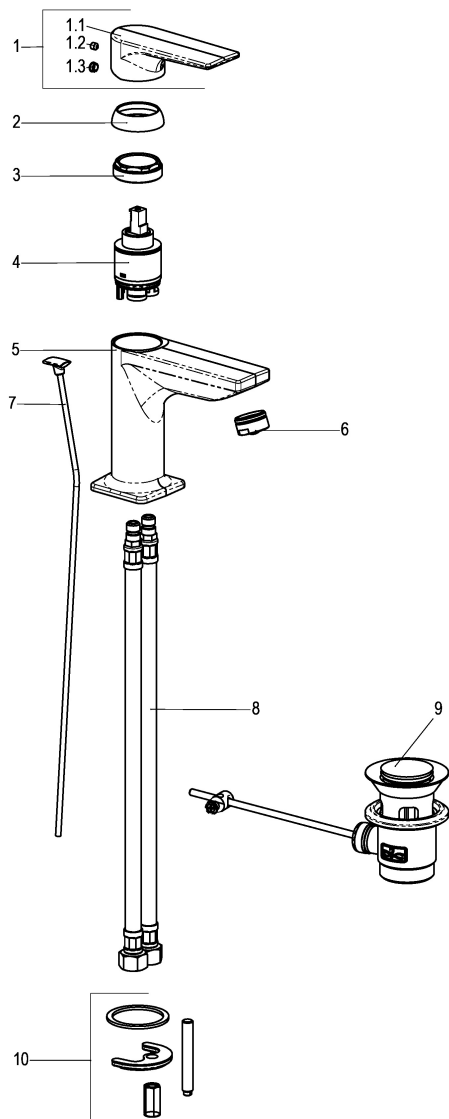
VPE: 1

GTIN: 4020929114554

SCIP: 7de5be38-3618-473c-b761-bc5611827705



**Explosionszeichnung**



**Ersatzteilliste**

| Pos. | Beschreibung                     | Artikel-Nr.   |
|------|----------------------------------|---------------|
| 01   | SH BEDIENUNGSHEBEL ALPHA         | MF69992-00080 |
| 03   | SH VERSCHRAUBUNG ZU SERIE 62     | Z009111-00000 |
| 04   | SH KARTUSCHE FÜR NORMALDRUCK     | Z009201-00000 |
| 06   | SH SSR SCHWENKSTRAHLREGLER KL. A | MF13959-00080 |
| 08   | SH FLEXSCHLAUCH M10 X 1 - 3/8"   | Z009143-00000 |
| 10   | SH BEFESTIGUNGSSATZ M8 x 57MM    | Z000606-00000 |

**Optionales Zubehör**

| Beschreibung                     | Artikel-Nr.   |
|----------------------------------|---------------|
| SH SYPHON STYLE DE LUXE MASSIV   | MF55556-00080 |
| SH DESIGN ECKVENTIL CLASSIC_LINE | MF55563-00080 |

**Durchflussdiagramm**

