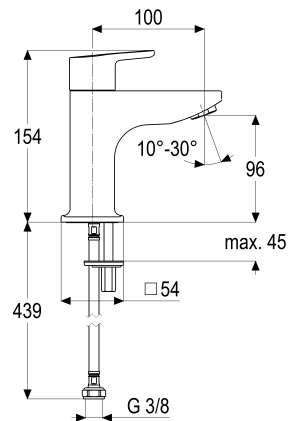


MF69000-00140 SH STANDHAHN ALPHA_400

Produktabbildung



Maßzeichnung



Produktbeschreibung

Standhahn
 Griff Metall
 Flexschläuche 3/8" DIN DVGW
 Strahlregler Durchflussklasse A
 schwenkbar
 mit Befestigungssatz

Ausschreibungstext

MF69000-00140
 Heinrich Schulte Manufaktur
 Standhahn
 alpha_400
 Griff Metall
 steel_line
 Ausladung 100 mm
 Höhe bis Strahlregler 95 mm
 Maximale Höhe 155 mm
 Keramik-Oberteil 1/2" 90 Grad
 Werkstoffe nach TrinkwV und UBA
 Flexschläuche 3/8" DIN DVGW
 Strahlregler Durchflussklasse A
 schwenkbar
 für Standmontage
 mit Befestigungssatz

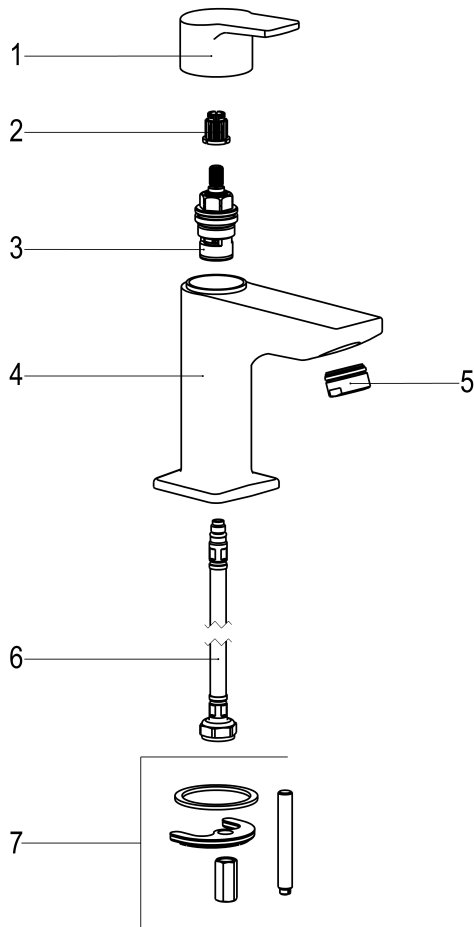
VPE: 1

GTIN: 4020929114905

SCIP: 419d3028-5589-4f45-8c1a-fdd01411dde5



Explosionszeichnung



Ersatzteilliste

Pos.	Beschreibung	Artikel-Nr.
01	SH GRIFF STANDVENTIL ALPHA	MF69993-00140
02	SH RASTBUCHSE FÜR GRIFFE	Z000413-00000
03	SH KERAMIKOBERTEIL 1/2"	Z000051-00000
05	SH SSR SCHWENKSTRAHLREGLER KL. A	MF13959-00140
06	SH FLEXSCHLAUCH M8 X 1 - 3/8"	Z009075-00000
07	SH BEFESTIGUNGSSATZ M8 x 57MM	Z000606-00000

Optionales Zubehör

Beschreibung	Artikel-Nr.
SH DESIGN ECKVENTIL CLASSIC_LINE	MF55563-00140
SH SYPHON STYLE DE LUXE MASSIV	MF55556-00140