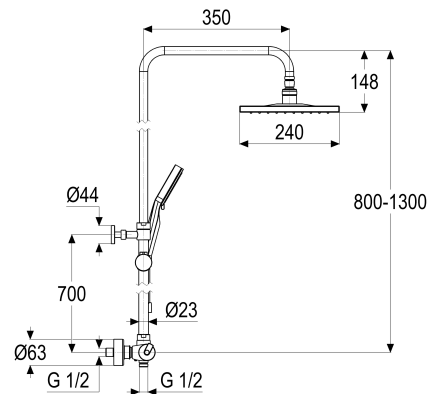


MF55647-00080 SH BRAUSETHERMO. ALPHA-STYLE_600

Produktabbildung



Maßzeichnung



Produktbeschreibung

shower_pipe Thermostat
 grey_line
 S-Anschlüsse 1/2"
 Umstellung Keramik, absperrbar
 Brauseabgang 1/2"
 mit wasserführendem Brausegestänge
 mit Kugelgelenk
 eigensicher gegen Rückfließen
 mit verstellbarem Brausestrahl
 mit verdeckten S-Anschlüssen
 für Durchlauferhitzer geeignet
 Temperaturwählgriff
 mit Heißwassersperre bei 38 Grad
 mit aufgesetzter Brausestange

Ausschreibungstext

MF55647-00080
 Heinrich Schulte Manufaktur
 shower_pipe Thermostat
 alpha-style_600
 grey_line
 Maximale Breite 280 mm
 Stichmaß 135 - 165 mm
 S-Anschlüsse 1/2"
 Umstellung Keramik, absperrbar
 Brauseabgang 1/2"
 Thermoelement und Keramikumsteller
 Werkstoffe nach TrinkwV und UBA
 Handbrause 3F
 Regenbrause Quadral 300mm x 200mm
 Brauseschlauch 1250 mm mit Konus
 für Wandmontage
 mit wasserführendem Brausegestänge
 mit Kugelgelenk
 eigensicher gegen Rückfließen
 mit verstellbarem Brausestrahl
 mit verdeckten S-Anschlüssen
 für Durchlauferhitzer geeignet
 Temperaturwählgriff
 mit Heißwassersperre bei 38 Grad
 mit aufgesetzter Brausestange

VPE: 1
 GTIN: 4020929747899
 SCIP: 0eaa6145-5421-4763-9031-051c19e002d4



Explosionszeichnung

Ersatzteilliste

Pos.	Beschreibung	Artikel-Nr.
04	GRIFF TEMPERATUR GREY_LINE	MF59991-31080
05	THERMOELEMENT	Z009238-00002
07	KERAMIK UMSTELLUNG	Z009135-00002
08	GRIFF MENGENREGULIERUNG	MF59994-31140