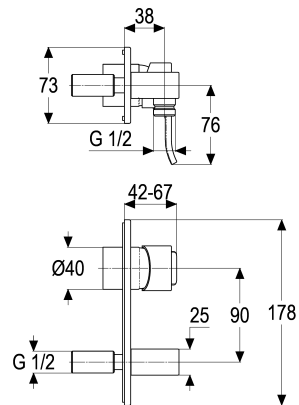


MF55608-00080 SH BR.-WANDARM. ALPHA-STYLE\_600

Produktabbildung



Maßzeichnung



Produktbeschreibung

Fertigbauset Brausearmatur  
grey\_line  
mit Montagetiefenausgleich  
eigensicher gegen Rückfließen  
mit Wandanschlussbogen 1/2"

Ausschreibungstext

MF55608-00080  
Heinrich Schulte Manufaktur  
Fertigbauset Brausearmatur  
alpha-style\_600  
grey\_line  
Rosettenbreite 180 mm  
Werkstoffe nach TrinkwV und UBA  
Hebel Metall  
Montage mit Tec-box\_wt  
mit Montagetiefenausgleich  
eigensicher gegen Rückfließen  
mit Wandanschlussbogen 1/2"

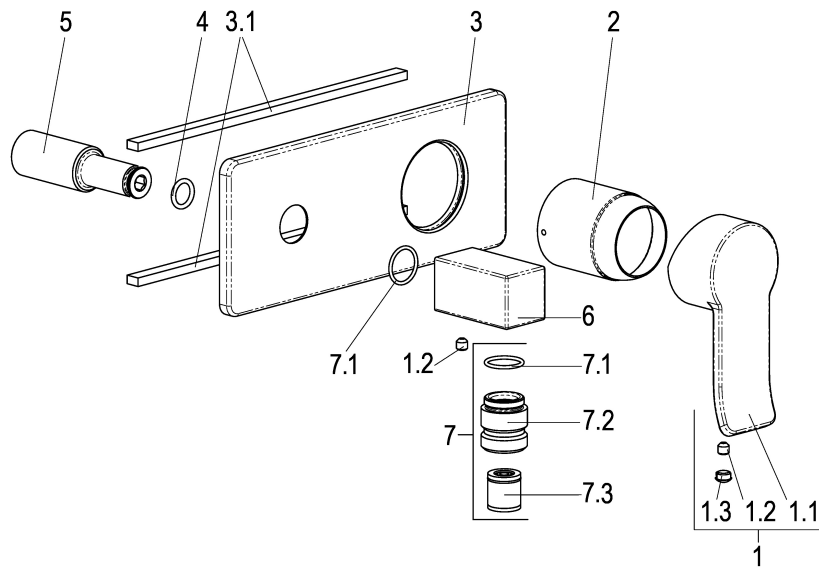
VPE: 1

GTIN: 4020929112376

SCIP: 47ab3f01-a5fa-482d-895f-15838c5e18fb



Explosionszeichnung



Ersatzteilliste

Pos. Beschreibung

01 SH BEDIENUNGSH. ALPHA-  
STYLE\_600

Artikel-Nr.

MF55990-00080

Optionales Zubehör

Beschreibung

SH VERLÄNGERUNGSSET F. TEC-  
BOX\_WT  
SH WT EINBAUSET TEC-BOX\_WT  
SH WT EINBAUSET TEC-BOX\_WT

Artikel-Nr.

Z000610-00000  
Z069008-00000  
Z069009-00000