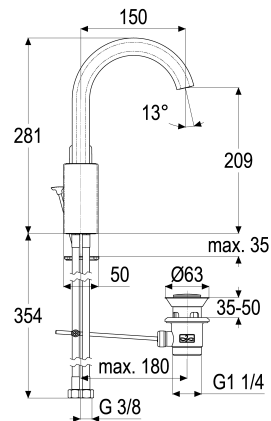


MF55122-00080 SH WT ALPHA-STYLE_600 SEITENGST.

Produktabbildung



Maßzeichnung



Produktbeschreibung

Waschtischarmatur
 grey_line
 Flexschläuche 3/8" DIN DVGW
 Strahlregler 7 l/min
 Caché, Antikalk
 seitengesteuert
 mit Ablaufgarnitur 1 1/4"
 mit Befestigungssatz

Ausschreibungstext

MF55122-00080
 Heinrich Schulte Manufaktur
 Waschtischarmatur
 alpha-style_600
 grey_line
 Ausladung 150 mm
 Höhe bis Strahlregler 210 mm
 Maximale Höhe 280 mm
 Kartusche 35 mm offen
 Auslauf schwenkbar
 Werkstoffe nach TrinkwV und UBA
 Hebel Metall
 Flexschläuche 3/8" DIN DVGW
 Strahlregler 7 l/min
 Caché, Antikalk
 für Standmontage
 seitengesteuert
 mit Ablaufgarnitur 1 1/4"
 mit Befestigungssatz

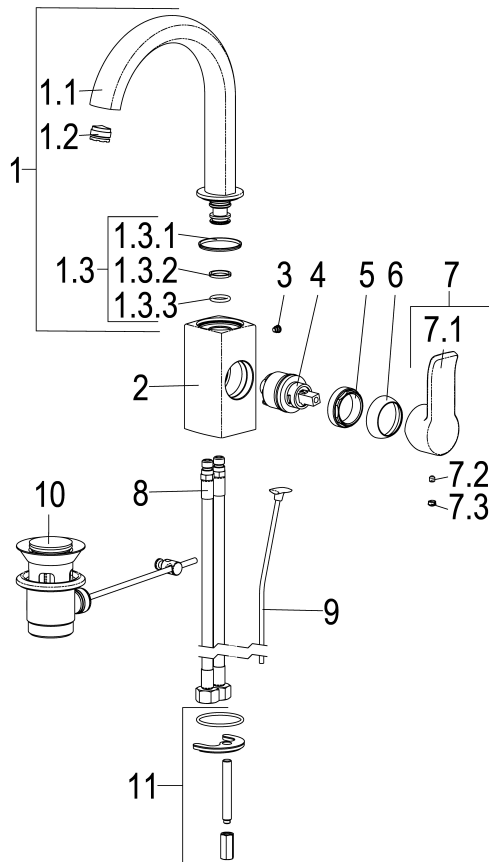
VPE: 1

GTIN: 4020929111980

SCIP: 8a0fadf0-f3c0-49e2-b6cb-ea7d52a92585



Explosionszeichnung



Ersatzteilliste

Pos.	Beschreibung	Artikel-Nr.
03	SH ANSCHLAGSCHRAUBE	Z000235-00000
04	SH KARTUSCHE FÜR NORMALDRUCK	Z009203-00001
05	SH VERSCHRAUBUNG ZU SERIE 62	Z009111-00000
07	SH BEDIENUNGSH. ALPHA-STYLE_600	MF55990-00081
08	SH FLEXSCHLAUCH M10 X 1 - 3/8"	Z009143-00000
11	SH BEFESTIGUNGSSATZ M8 x 57MM	Z000606-00000

Optionales Zubehör

Beschreibung	Artikel-Nr.
SH DESIGN ECKVENTIL CLASSIC_LINE	MF55563-00080