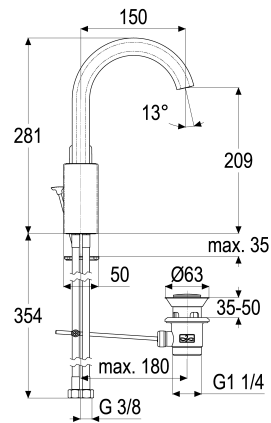


MF55122-00040 SH WT ALPHA-STYLE_600 SEITENGST.

Produktabbildung



Maßzeichnung



Produktbeschreibung

Waschtischarmatur
red_line
Flexschläuche 3/8" DIN DVGW
Strahlregler 7 l/min
Caché, Antikalk
seitengesteuert
mit Ablaufgarnitur 1 1/4"
mit Befestigungssatz

Ausschreibungstext

MF55122-00040
Heinrich Schulte Manufaktur
Waschtischarmatur
alpha-style_600
red_line
Ausladung 150 mm
Höhe bis Strahlregler 210 mm
Maximale Höhe 280 mm
Kartusche 35 mm offen
Auslauf schwenkbar
Werkstoffe nach TrinkwV und UBA
Hebel Metall
Flexschläuche 3/8" DIN DVGW
Strahlregler 7 l/min
Caché, Antikalk
für Standmontage
seitengesteuert
mit Ablaufgarnitur 1 1/4"
mit Befestigungssatz

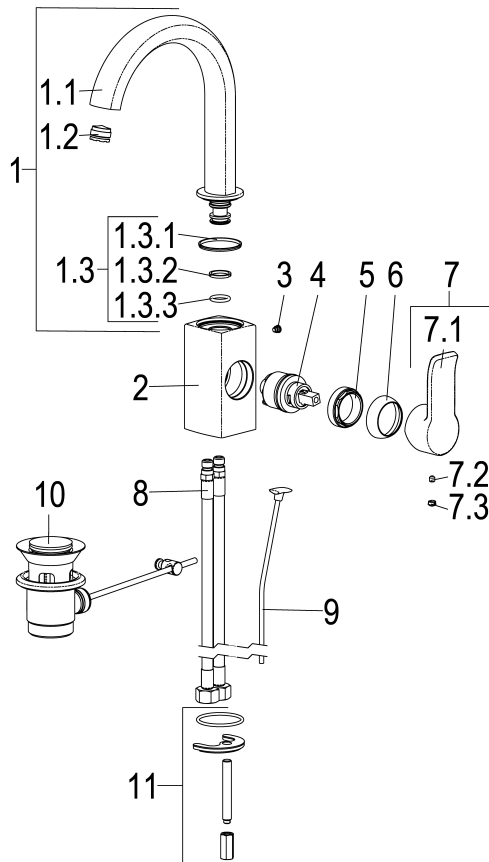
VPE: 1

GTIN: 4020929111973

SCIP: e87b2b4f-baf2-413a-82a8-0052f6bac301



Explosionszeichnung



Ersatzteilliste

Pos.	Beschreibung	Artikel-Nr.
03	SH ANSCHLAGSCHRAUBE	Z000235-00000
04	SH KARTUSCHE FÜR NORMALDRUCK	Z009203-00001
05	SH VERSCHRAUBUNG ZU SERIE 62	Z009111-00000
07	SH BEDIENUNGSH. ALPHA-STYLE_600	MF55990-00041
08	SH FLEXSCHLAUCH M10 X 1 - 3/8"	Z009143-00000
11	SH BEFESTIGUNGSSATZ M8 x 57MM	Z000606-00000

Optionales Zubehör

Beschreibung	Artikel-Nr.
SH SYPHON STYLE DE LUXE MASSIV	MF55556-00040
SH DESIGN ECKVENTIL CLASSIC_LINE	MF55563-00040