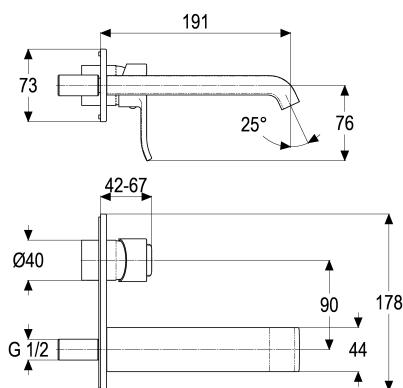


MF55108-00140 SH WT WANDARMATUR ALPHA-STYLE_600

Produktabbildung



Maßzeichnung



Produktbeschreibung

Fertigbauset Waschtischwand
steel_line
Strahlregler Durchflussklasse A
mit Montagetiefenausgleich
mit Auslauf

Ausschreibungstext

MF55108-00140
Heinrich Schulte Manufaktur
Fertigbauset Waschtischwand
alpha-style_600
steel_line
Ausladung 190 mm
Rosettenbreite 180 mm
Werkstoffe nach TrinkwV und UBA
Hebel Metall
Strahlregler Durchflussklasse A
Montage mit Tec-box_wt
mit Montagetiefenausgleich
mit Auslauf

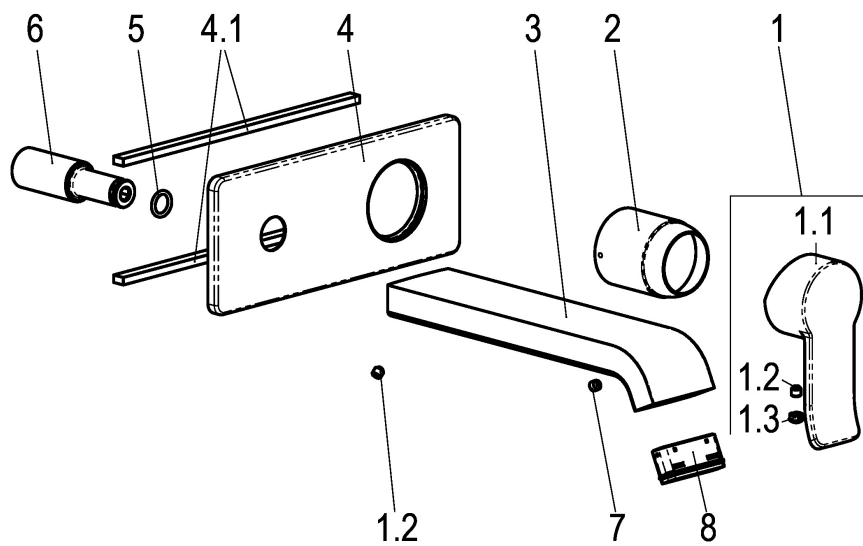
VPE: 1

GTIN: 4020929112208

SCIP: 12a8a3b0-e1a7-4dda-b377-695ced9861ac



Explosionszeichnung



Ersatzteilliste

Pos.	Beschreibung	Artikel-Nr.
01	SH BEDIENUNGSH. ALPHA-STYLE_600	MF55990-00140
08	SH RECHTECKSTRAHLREGLER	Z013970-00000

Optionales Zubehör

Beschreibung	Artikel-Nr.
SH VERLÄNGERUNGSSET F. TEC-BOX_WT	Z000610-00000
SH WT EINBAUSET TEC-BOX_WT	Z069008-00000
SH WT EINBAUSET TEC-BOX_WT	Z069009-00000